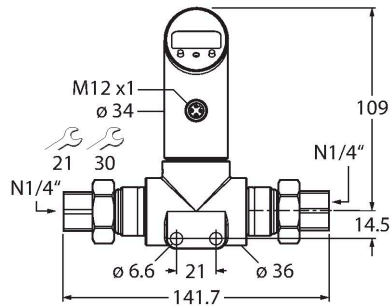


# PS025D-502T-LI2UPN8X-H1141

## Differenzdrucksensor – mit Stromausgang und einem Transistorschaltausgang pnp/npn

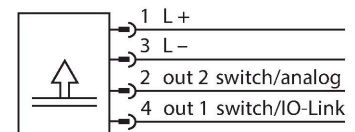
### Ausgang 2 als Schaltausgang programmierbar



### Merkmale

- Drucküberwachung in rauen industriellen Bedingungen
- Drehbares Gehäuse nach Montage des Prozessanschlusses
- Ablesen der eingestellten Werte ohne Werkzeug möglich
- High-Side Switch
- Programmschutz durch versenkten Taster, Lock-Funktion und Passwortabfrage
- Permanente Anzeige der Druckeinheit (bar, psi, kPa, MPa, misc)
- Druckspitzenpeicher
- Druckbereich 0 ... 25 bar diff.

### Anschlussbild



### Funktionsprinzip

Die PSD-Differenzdrucksensoren verfügen über zwei Druckanschlüsse mit Keramikmesszellen und erfassen so unterschiedliche Drücke, aus denen die Differenz gebildet wird. Durch die Druckeinwirkung auf die Messzellen wird ein druckproportionales Signal erzeugt und intern elektronisch weiterverarbeitet. Je nach Sensorvariante stehen Schalt- oder Analogsignale zur Verfügung. IO-Link bieten alle PSD Varianten. Die PSD-Sensoren arbeiten in verschiedenen positiven Druckbereichen bis 250 bar Differenz. Der Anschluss mit höherem Druck kann über das Menü konfiguriert werden (High-Site-Switch).

### Technische Daten

Typ	PS025D-502T-LI2UPN8X-H1141
Ident-No.	6834103
<b>Druckbereich</b>	
Druckart	Differenzdruck
Druckbereich	0...25 bar
	0...362.59 psi
	0...2.5 MPa
zulässiger Überdruck	≤ 120 bar
Berstdruck	≥ 120 bar
Ansprechzeit	< 3 ms
<b>Versorgung</b>	
Betriebsspannung	18...30 VDC
Stromaufnahme	≤ 50 mA
Spannungsfall bei I <sub>0</sub>	≤ 2.5 V
Schutzmaßnahme	SELV, PELV nach EN 50178
Kurzschluss-/ Verpolungsschutz	ja / ja
Schutzart und -klasse	IP67 IP69K / III
<b>Ausgänge</b>	
Ausgang 1	Schaltausgang oder IO-Link Modus
Ausgang 2	Analog- oder Schaltausgang
<b>Schaltausgang</b>	
Kommunikationsprotokoll	IO-Link
Ausgangsfunktion	Schließer/Öffner, PNP/NPN

## Technische Daten

Genauigkeit	± 1 % FS BSL
Bemessungsbetriebsstrom	0.2 A
Schaltfrequenz	≤ 180 Hz
Schaltpunktabstand	≥ 0.5 %
Schaltpunkt(e)	(min + 0,005 x Spanne)...100 % v. E.
Rückschaltpunkt(e)	min bis (SP - 0,005 x Spanne)
Schaltzyklen	≥ 100 Mio.
<b>Analogausgang</b>	
Stromausgang	4...20 mA
Bürde	≤ 0.5 kΩ
Genauigkeit LHR	± 1 % FS BSL
In SIDI GSDML enthalten	Ja
<b>Temperaturverhalten</b>	
Medientemperatur	-40...+85 °C
Temperaturkoeffizient Nullpunkt TK <sub>0</sub>	± 0.3 % v.E./10 K
Temperaturkoeffizient Spanne TK <sub>s</sub>	± 0.3 % v.E./10 K
<b>Umgebungsbedingungen</b>	
Umgebungstemperatur	-40...+80 °C
Lagertemperatur	-40...+80 °C
Vibrationsfestigkeit	20 g (9...2000 Hz), gemäß IEC 60068-2-6
Schockfestigkeit	50 g (11 ms) gemäß IEC 60068-2-27
EMV	EN 61000-4-2 ESD: 4 kV CD / 8 kV AD EN 61000-4-3 HF gestrahlt: 15 V/m EN 61000-4-4 Burst: 2 kV EN 61000-4-5 Surge: 1 kV, 42 Ohm EN 61000-4-6 HF leitungsgeb.: 10 V
<b>Mechanische Daten</b>	
Gehäusewerkstoff	Edelstahl/Kunststoff, 1.4305 (AISI 303)
Werkstoff Druckanschluss	Edelstahl 1.4305 (AISI 303)
Werkstoff Druckaufnehmer	Keramik Al <sub>2</sub> O <sub>3</sub>
Werkstoff Dichtung	FPM spez.
Prozessanschluss	1/4" NPT-18 Innengewinde
Schlüsselweite Druckanschluss/Überwurfmutter	21 / 30
Elektrischer Anschluss	Steckverbinder, M12 x 1
Max. Anziehdrehmoment Gehäusemutter	35 Nm
<b>Referenzbedingungen nach IEC 61298-1</b>	
Temperatur	15...+25 °C
Luftdruck	860...1060 hPa abs.
Luftfeuchtigkeit	45...75 % rel.
Hilfsenergie	24 VDC

## Technische Daten

Anzeige	4-stelliges 7-Segment-Display um 180° drehbar und ausschaltbar
Schaltzustandsanzeige	2 x LED, gelb
Anzeige der Einheit	5 x LED grün (bar, psi, kPa, MPa, misc)
Programmiermöglichkeiten	Start-/Endwert Analogausgang; Schalt-/Rückschaltpunkte; PNP/NPN; Öffner/Schließer; Hysterese-/Fenstermodus; Dämpfung; Druckeinheit; Druckspitzen-speicher
<b>Tests/Zulassungen</b>	
MTTF	439 Jahre