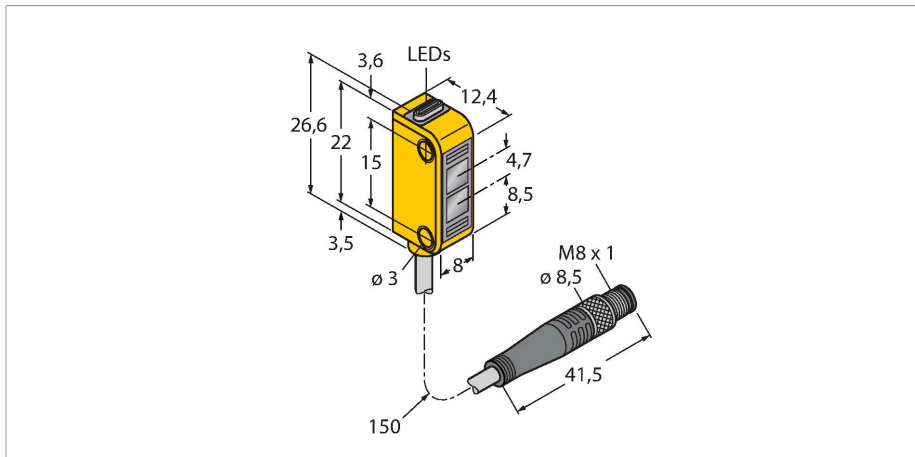


# Q12AB6FF30Q

## Opto-Sensor – Reflexionslichttaster mit fester Hintergrundausbldung

### Miniatursensor



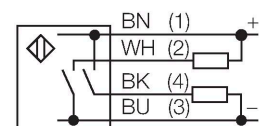
#### Technische Daten

Typ	Q12AB6FF30Q
Ident-No.	3072111
<b>Optische Daten</b>	
Funktion	Nherungsschalter
Betriebsart	Hintergrundausbldung, nicht einstellbar
Lichtart	Rot
Wellenlnge	640 nm
Reichweite	3...30 mm
<b>Elektrische Daten</b>	
Betriebsspannung	10...30 VDC
Restwelligkeit	< 10 % U <sub>ss</sub>
DC Bemessungsbetriebsstrom	≤ 50 mA
Leerlaufstrom	≤ 20 mA
Kurzschlusschutz	ja
Verpolungsschutz	ja
Ausgangsfunktion	Schlieer, hellschaltend, PNP/NPN
Schaltfrequenz	≤ 700 Hz
Bereitschaftsverzug	≤ 120 ms
Ansprechzeit typisch	< 0.85 ms
<b>Mechanische Daten</b>	
Bauform	Quader, Q12
Abmessungen	12.4 x 8 x 26.6 mm
Gehusewerkstoff	Kunststoff, Thermoplastischer Kunststoff, gelb
Linse	Kunststoff, Polycarbonat

#### Merkmale

- 150 mm Kabel, PVC, mit Steckverbinder, M8 x 1, 4-polig
- Schutzart IP67
- LED rundum sichtbar
- Anzeige zu geringer Funktionsreserve
- Betriebsspannung: 10...30VDC
- Bipolarer Schaltausgang, hellschaltend

#### Anschlussbild



#### Funktionsprinzip

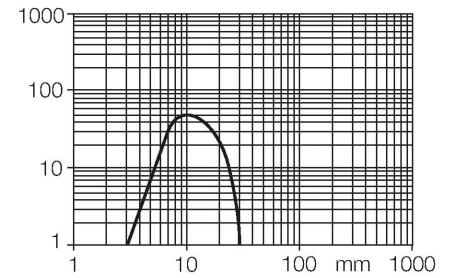
Sender und Empfnger sind in demselben Gehuse untergebracht. Die Lichtreflexion an einem Objekt wird erfasst und fhrt zum Schalten des Sensors. Dabei hngt der Schaltabstand in hohem Mae vom Reflexionsvermgen des Objektes ab.

Reichweitenkurve

Funktionsreserve in Abhngigkeit von der Reichweite

## Technische Daten

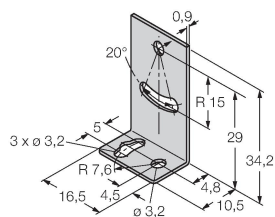
Elektrischer Anschluss	Kabel mit Steckverbinder, M8 x 1, 0.15 m, PVC
Aderzahl	4
Aderquerschnitt	0.34 mm <sup>2</sup>
Umgebungstemperatur	-20...+55 °C
Schutzart	IP67
Betriebsspannungsanzeige	LED, grün
Schaltzustandsanzeige	LED, gelb
Fehlermeldung	LED, grün
Anzeige der Funktionsreserve	LED, gelb, blinkend
<b>Tests/Zulassungen</b>	
MTTF	135 Jahre nach SN 29500 (Ed. 99) 40 °C
Zulassungen	CE, cURus



## Montagezubehör

SMBQ12A

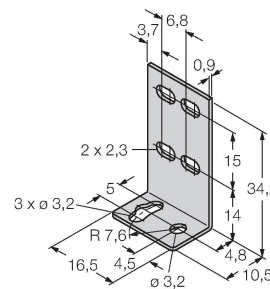
3074341



Montagewinkel; Werkstoff VA 1.4401, für Optosensor Bauform Q12

SMBQ12T

3073722



Montagewinkel; Werkstoff VA 1.4401, für Optosensor Bauform Q12

## Anschlusszubehör

Maßbild	Typ	Ident-No.	
	PKW4M-2/TEL	6625067	Anschlussleitung, M8-Kupplung, gewinkelt, 4-polig, Leitungslänge: 2m, Mantelmaterial: PVC, schwarz; cULus-Zulassung; andere Leitungslängen und Ausführungen lieferbar, siehe <a href="http://www.turck.com">www.turck.com</a>
	PKG4M-2/TEL	6625061	Anschlussleitung, M8-Kupplung, gerade, 4-polig, Leitungslänge: 2m, Mantelmaterial: PVC, schwarz; cULus-Zulassung; andere Leitungslängen und Ausführungen lieferbar, siehe <a href="http://www.turck.com">www.turck.com</a>