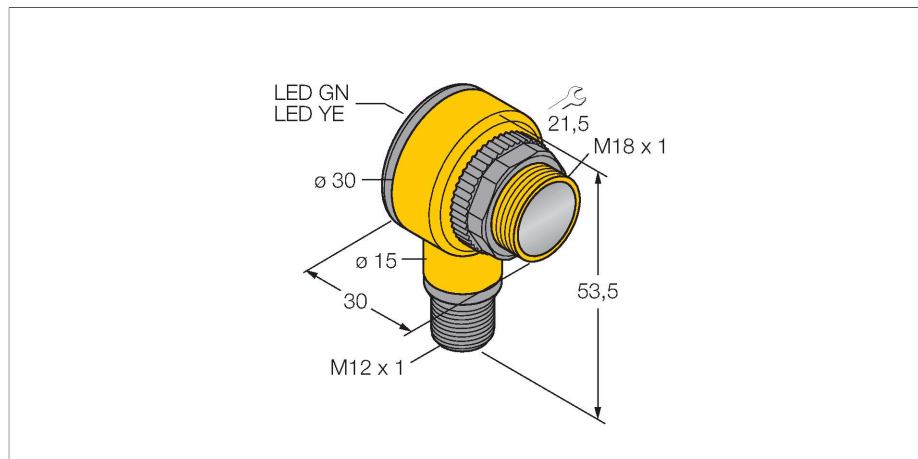


# T18RW3FF25Q1

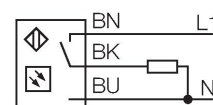
## Opto-Sensor – Reflexionslichttaster mit fester Hintergrundausbldung



### Merkmale

- Stecker, M12 x 1, 4-polig
- Schutzart IP67/IP69K
- Umgebungstemperatur: -40...+70 °C

### Anschlussbild

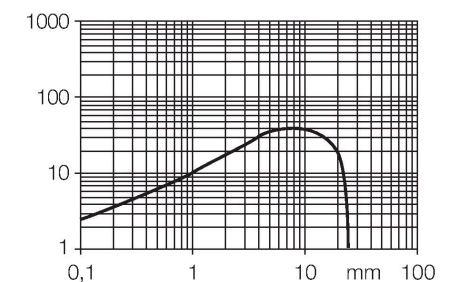


### Funktionsprinzip

Sender und Empfänger sind in demselben Gehäuse untergebracht. Die Lichtreflexion an einem Objekt wird erfasst und führt zum Schalten des Sensors. Dabei hängt der Schaltabstand in hohem Maße vom Reflexionsvermögen des Objektes ab.

Reichweitenkurve

Funktionsreserve in Abhängigkeit von der Reichweite



### Technische Daten

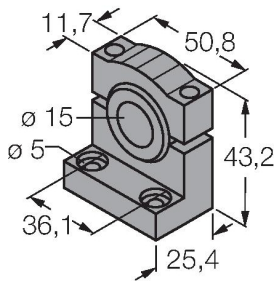
|                            |  |
|----------------------------|--|
| Typ                        | T18RW3FF25Q1                             |
| Ident-No.                  | 3058394                                  |
| <b>Optische Daten</b>      |  |
| Funktion                   | Näherungsschalter                        |
| Betriebsart                | Hintergrundausbldung, nicht einstellbar  |
| Lichtart                   | IR                                       |
| Wellenlänge                | 880 nm                                   |
| Reichweite                 | 0...25 mm                                |
| <b>Elektrische Daten</b>   |  |
| Betriebsspannung           | 20...250 VAC                             |
| AC Bemessungsbetriebsstrom | ≤ 200 mA                                 |
| Ausgangsfunktion           | dunkelschaltend, Relaisausgang           |
| Schaltfrequenz             | ≤ 40 Hz                                  |
| Bereitschaftsverzug        | ≤ 100 ms                                 |
| Ansprechzeit typisch       | < 16 ms                                  |
| <b>Mechanische Daten</b>   |  |
| Bauform                    | Quader mit Gewinde, T18                  |
| Abmessungen                | Ø 18 x 30 x 30 x 54 mm                   |
| Gehäusewerkstoff           | Kunststoff, Thermoplastischer Kunststoff |
| Linse                      | Kunststoff, Acryl                        |
| Elektrischer Anschluss     | Steckverbinder, 1/2", PVC                |
| Aderzahl                   | 4  |
| Umgebungstemperatur        | -40...+70 °C                             |
| Schutzart                  | IP67<br>IP69                             |
| Besondere Merkmale         | Chemikalienbeständig<br>gekapselt        |

## Technische Daten

|                              |  |
|------------------------------|--|
|                              | Wash down                              |
| Betriebsspannungsanzeige     | LED, grün                              |
| Schaltzustandsanzeige        | LED, gelb                              |
| Anzeige der Funktionsreserve | LED                                    |
| <b>Tests/Zulassungen</b>     |  |
| MTTF                         | 448 Jahre nach SN 29500 (Ed. 99) 40 °C |
| Zulassungen                  | CE, UL, CSA                            |

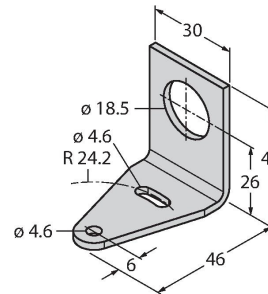
## Montagezubehör

**SMB1815SF** 3053279



Montagewinkel, PBT-schwarz, für PICO-GUARD Points

**SMB18A** 3033200

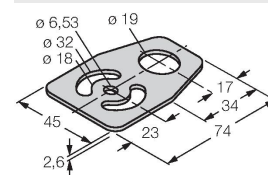


Montagehalterung, rechtwinklig, Edelstahl, für Sensoren mit 18-mm-Gewinde

**SMB18FM** 3079421

Montagehalterung, Zylind, schwarz, M22 x1,5 mm Außengewinde, Innengewinde M18 x 1, für Sensoren mit 18 mm Gewinde

**SMBAMS18P** 3073134



Montageplatte, Edelstahl, für Sensoren mit 18mm Gewinde