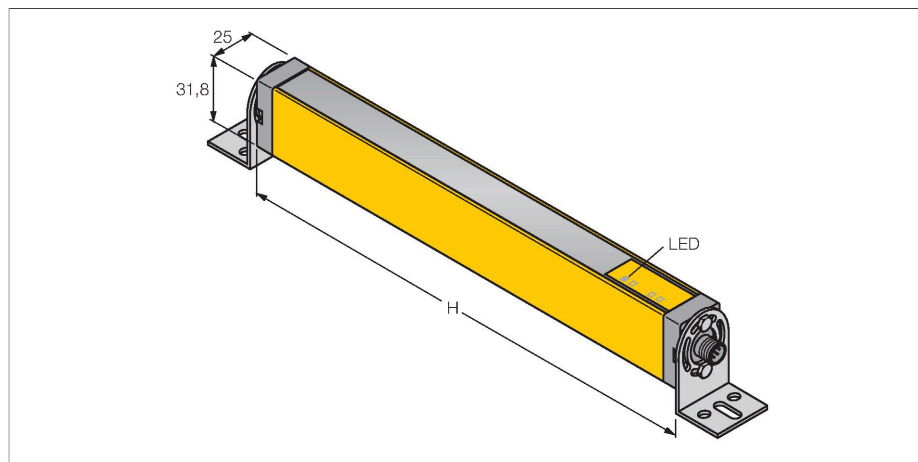


# LS2E30-150Q8

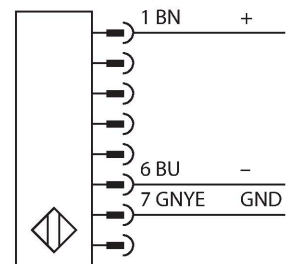
## Personenschutz Lichtvorhang – Sender



### Merkmale

- Stecker, M12 x 1, 8-polig
- Schutzart IP65
- Überwachungsfeldhöhe 150 mm
- Auflösung 30 mm
- Interne Testung im 500 ms Zyklus
- Reichweite 15 m
- Betriebsspannung 24 VDC +/-15%
- Typ 2 nach IEC 61496-1,-2; Kategorie 2  
PLd nach EN ISO 13849-1; SIL2 nach IEC 61508

### Anschlussbild



### Technische Daten

Typ	LS2E30-150Q8
Ident-No.	3073524
<b>Optische Daten</b>	
Funktion	Lichtvorhang
Lichtart	IR
Wellenlänge	950 nm
Optische Auflösung	30 mm
Reichweite	200...15000 mm
Überwachungsfeldhöhe	150 mm
Anzahl der Strahlen	8
Mit Mutingfunktion	Nein
Scan Code	ohne
<b>Elektrische Daten</b>	
Betriebsspannung	20...28 VDC
Restwelligkeit	< 15 % U <sub>ss</sub>
DC Bemessungsbetriebsstrom	≤ 50 mA
Leerlaufstrom	≤ 50 mA
Ansprechzeit typisch	< 11 ms
Ausblendung möglich	Nein
<b>Mechanische Daten</b>	
Bauform	Quader, EZ-Screen
Abmessungen	31.8 x 25.2 x 215 mm
Gehäusewerkstoff	Metall, AL, Gelber Polyester
Linse	Kunststoff, Acryl
Kaskadierbar	Nein
Elektrischer Anschluss	Steckverbinder, M12 x 1
Aderzahl	8

### Funktionsprinzip

Der Personenschutz-Sicherheitslichtvorhang besteht aus Sender und Empfänger. Da das System optisch synchronisiert wird, ist keine Verdrahtung zwischen der Sendeeinheit und Empfangseinheit erforderlich. Die Sicherheitsschaltausgänge des Empfängers werden direkt mit einem Lastrelais verbunden und bewirken den sofortigen Stopp des gefährlichen Maschinenzyklus. Über die zweikanalige Auslegung des Schaltgerätes wird die Personenschutzart Typ 2 nach IEC 61496, bzw. Kategorie 2 nach EN 954-1 erfüllt.

## Technische Daten

Umgebungstemperatur	0...+55 °C
Schutzart	IP65
Betriebsspannungsanzeige	LED, grün
<b>Tests/Zulassungen</b>	
Vibrationsfestigkeit	10-55 Hz bei 0,35 mm
Schockprüfung	10 g bei 16 ms (6000 Zyklen)
Zulassungen	CE, cULus listed