

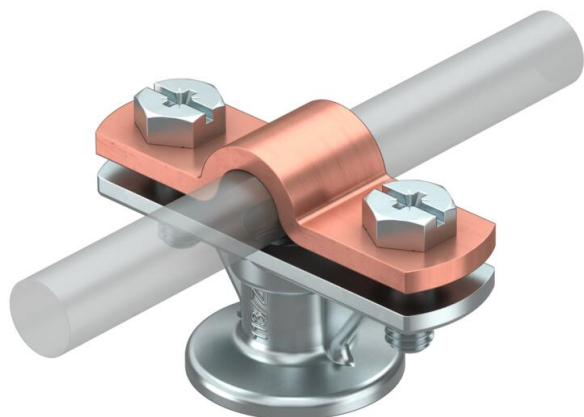
Technisches Datenblatt

Leitungshalter mit Cu-Überleger Rd 8-10 mm

Artikelnummer: 5412706



113/BZ...: Leitungshalter mit Überleger • Mit Innengewinde M8 bzw. Durchgangsloch für Holzschrauben • Für Flachleiter FL30 • Schiebeüberleger zur Schnellmontage



Zn Zinkdruckguss

VZ verzinkt

Stammdaten

Artikelnummer	5412706
Bezeichnung 1	Stangenhalter
Hersteller	OBO
Dimension	16mm
Werkstoff	Zinkdruckguss
Oberfläche	verzinkt
Oberflächennorm	
Kleinste VK-Einheit	100
Mengeneinheit	Stück
Gewicht	6 kg
Gewichtseinheit	kg/100 St.

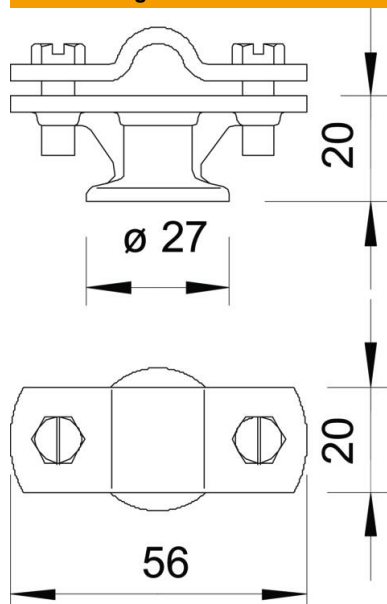
Technisches Datenblatt

Leitungshalter mit Cu-Überleger Rd 8-10 mm

Artikelnummer: 5412706



Abmessungen



Technische Daten

Befestigungsart Halter	Bohrung mit M-Gewinde
Befestigungsart Leiter	mit Schraubschelle
Einsatz im Ex-Bereich	ja
Hochspannungsfeste isolierte Ausführung	nein
Leiterabmessungen	16 mm rund
Werkstoff des Halters	Zinkdruckguss
Werkstoff des Unterteils	Zinkdruckguss
Werkstoff des Überlegers	Zinkdruckguss