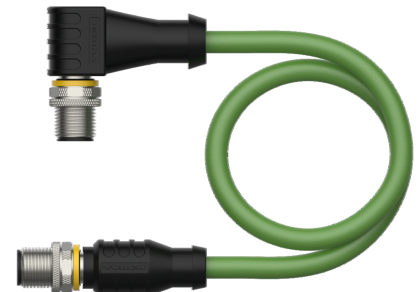
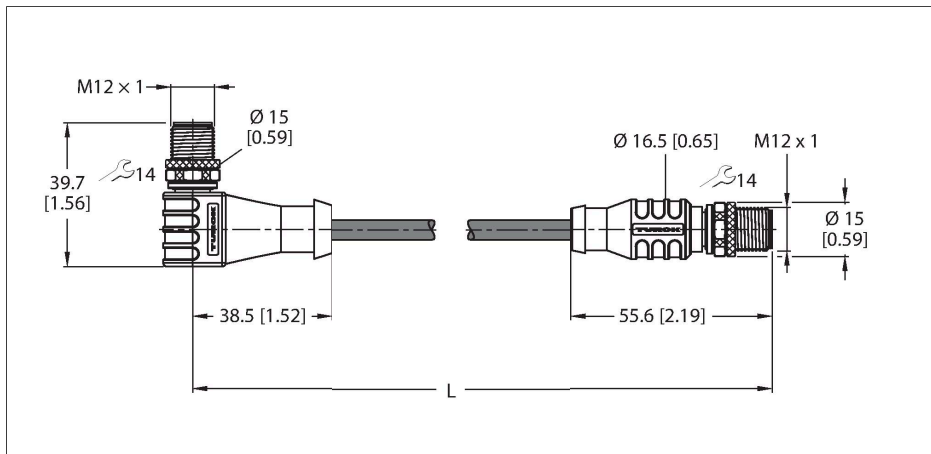


WSSD-RSSD-4422-15M

Leitung für Industrial Ethernet – Verbindungsleitung



Technische Daten

| | |
|--------------------------|--|
| Typ | WSSD-RSSD-4422-15M |
| Ident-No. | 6635201 |
| Steckverbinder A | Stecker, M12x1, gewinkelt, D-codiert |
| Polzahl | 4 |
| Kontakte | Metall, CuZn, vergoldet |
| Kontaktträger | Kunststoff, TPU, Grau |
| Griffkörper | Kunststoff, TPU, Schwarz |
| Überwurfmutter/-schraube | Messing, CuZn, vernickelt |
| Anzugsdrehmoment | 0.8 ... 1 Nm (Max. Wert des Gegenstückes beachten!) |
| Mechanische Lebensdauer | > 100 Steckzyklen |
| Verschmutzungsgrad | 3 |
| Schutzart | IP67, nur im verschraubten Zustand |
| Steckverbinder B | Stecker, M12x1, gerade, D-codiert |
| Polzahl | 4 |
| Kontakte | Metall, CuZn, vergoldet |
| Kontaktträger | Kunststoff, TPU, Schwarz |
| Griffkörper | Kunststoff, TPU, Schwarz |
| Überwurfmutter/-schraube | Messing, CuZn, vernickelt |
| Anzugsdrehmoment | 0.8 ... 1 Nm (Max. Wert des Gegenstückes beachten!) |
| Mechanische Lebensdauer | > 100 Steckzyklen |
| Verschmutzungsgrad | 3 |
| Schutzart | IP67, nur im verschraubten Zustand |
| Leitung | |
| Netzwerkprotokoll | Ethernet |
| Leitungsdurchmesser | Ø 6.5 mm ±0.20 |
| Leitungslänge | 15 m |

Merkmale



- Stecker gewinkelt M12, 4-polig
- M12-Stecker, gerade
- Ethernet-Leitung: 4-polig, AWG 22
- CAT 5E
- Mantelmaterial: PUR
- Mantelfarbe: grün
- Schirm: Aluminiumfolie überlappend, Kupferdraht verzinkt
- Manteldurchmesser: 6.5 mm
- schleppkettentauglich
- ölbeständig nach IEC 60811-2-1 und UL 13
- halogenfrei nach IEC 60754
- flammwidrig nach IEC 60332-1-2 und UL FT2
- RoHS-konform
- PNO-konform
- UL
- Leitungslänge: 15 Meter

Leitungsquerschnitt



Technische Daten

| | |
|--|---|
| Leitungsmantel | PUR, Grün |
| Schirmung | Aluminiumfolie, verzinnertes Kupfergeflecht |
| Aderisolierung | TPE-O |
| Aderquerschnitt | 4 x 0.32 mm ² |
| Litzenaufbau | 7 x 0.25 mm |
| Aderfarben | WH, YE, BU, OG |
| Elektrische Eigenschaften bei +20 °C | |
| Bemessungsspannung | 30 V |
| Prüfspannung | 2000 V |
| Strombelastbarkeit | 4 A |
| DC-Widerstand (loop) | 120 Ω/km |
| Nom. Impedanz | 100 Ω (1MHZ) |
| Nom. Kapazität | 50 pF/m |
| Mechanische und chemische Eigenschaften | |
| Biegeradius (ortsfeste Verlegung) | ≥ 5 x Ø |
| Biegeradius (flexibler Einsatz) | ≥ 15 x Ø |
| Biegezyklen | ≥ 5 Mio. |
| Torsionsbeanspruchung | ± 180 °/m |
| Torsionszyklen | ≤ 100.000 Zyklen |
| Umgebungstemperatur im ruhenden Zustand | -40...+80 °C |
| Umgebungstemperatur in Bewegung | -30...+80 °C |
| Sonstige Eigenschaften | |
| Schleppkettenfähig | ja |
| Halogenfrei | ja |
| PVC-frei | ja |
| UV-beständig | ja |
| Öl-beständig | ja |
| Flammwidrig | ja |
| Zulassungen | UL Listed |

Kontaktbelegung



Schaltplan



Montagezubehör

| | |
|--|---------|
| TORQUE-WRENCH-SET-AS | 6936170 |
| Drehmomentschlüsselset; Griff mit einstellbarem Drehmoment 0.4 - 1.0 Nm, Einstellwerkzeug Drehmoment, Gabelschlüssel für M8 (SW9), Gabelschlüssel für M12 (SW14) | |