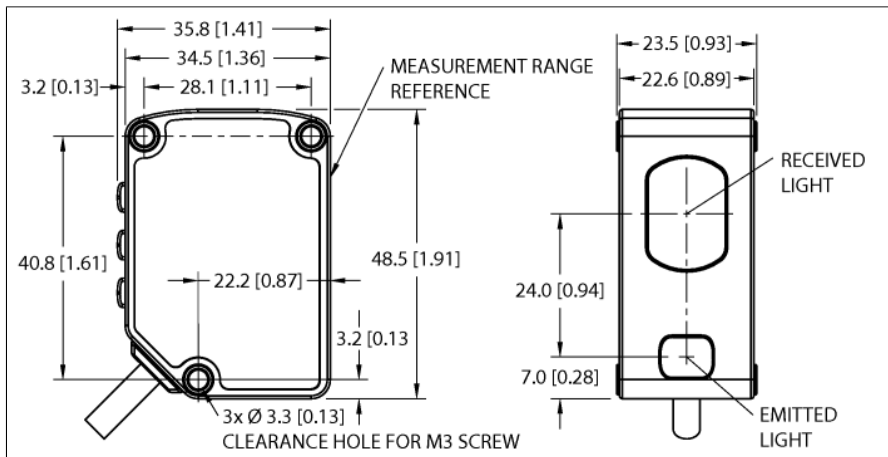


Opto-Sensor Laser-Reflexionslichttaster (Triangulation) LM150KIQP



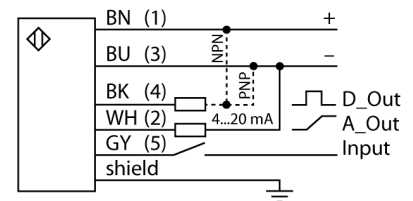
Typ	LM150KIQP
Ident-No.	3803940

Optische Daten	
Funktion	Näherungsschalter
Betriebsart	Triangulation
Lichtart	Rot
Wellenlänge	655 nm
Laserklasse	△ 2
Optische Auflösung	0.004 mm
Wiederholgenauigkeit	0.002 mm
Reichweite	50...150 mm
Unempfindlichkeit gegen Umgebungslicht	10000 lux

Elektrische Daten	
Betriebsspannung	10...30 VDC
Leerlaufstrom I_0	≤ 62 mA
Kurzschlusschutz	ja
Verpolungsschutz	ja
Kommunikationsprotokoll	IO-Link
Ausgangsfunktion	Schließer, PNP/NPN, Analogausgang
Ausgang 2	analog, Strom
Stromausgang	4...20 mA
Bereitschaftsverzug	≤ 2100 ms
Ansprechzeit typisch	< 0.5 ms

- Edelstahlgehäuse
- Schutzart IP67
- Anschluss über 300mm Kabel mit Stecker, M12 x 1, 5-polig
- Laserklasse 2
- Sichtbares Rot, 655 nm
- Genauigkeit Analogausgang: 0,004 mm
- IO-Link Genauigkeit 0,2 mm
- Reichweite: 50...150 mm
- Betriebsspannung: 10...30 VDC
- Push/Pull Schaltausgang oder IO-Link
- Analogausgang 4...20 mA

Anschlussbild



Funktionsprinzip

Der LM Laser-Triangulationssensor wurde für sehr präzise Distanzmessungen auf kurze Entfernung entwickelt. Er besitzt einen Push/Pull-Schaltausgang sowie einen Analogausgang. IO-Link Kommunikation wird unterstützt.

Neben den Anzeigeleuchten auf dem Gehäuse bietet das optionale RSD Anzeige- und Einstellungs Werkzeug die Möglichkeit, die aktuell gemessene Reichweite oder den Wert des ausgegebenen Analogsignals auf einen LCD-Bildschirm anzuzeigen.

Modelle mit Stromausgang sind bereits verfügbar. Der Anschluss erfolgt über das Kabel mit M12-Steckverbinder.

IO-Link	
IO-Link Spezifikation	V 1.1
IO-Link Porttyp	Class A
Kommunikationsmodus	COM 2 (38.4 kBaud)
Prozessdatenbreite	40 bit
Messwertinformation	19 bit
Schaltpunktinformation	1 bit
Statusbitinformation	1 bit
Frametyp	Type_2_2
Mindestzykluszeit	3.6 ms
Funktion Pin 4	DI
Funktion Pin 2	Analog
Maximale Leitungslänge	20 m
Profilunterstützung	Smart Sensor Profil
In SIDI GSDML enthalten	Ja

Ein Edelstahlgehäuse in Schutzart IP67 rundet das Paket dieses kompakten und leistungsfähigen Sensors ab.

Mechanische Daten	
Bauform	Quader, LM
Gehäusewerkstoff	Metall, Edelstahl, grau
Linse	Acryl, Kunststoff
Elektrischer Anschluss	Kabel mit Steckverbinder, M12 x 1, 0.15 m, PVC
Aderzahl	5
Umgebungstemperatur	-10...+55 °C
Lagertemperatur	-35...+60 °C
Schutzart	IP67

Besondere Merkmale	Chemikalienbeständig Klar-Objekt-Erkennung halten/verzögern Chemikalienresistent
Betriebsspannungsanzeige	LED, grün
Schaltzustandsanzeige	LED, gelb

Tests/Zulassungen	
Zulassungen	CE cULus

Zubehör

Typ	Ident-Nr.		Maßbild
SMBLML1	3805826	Montagewinkel, zur Montage von LM Distanzsensoren, Rechtwinklig, Edelstahl, Maße BHT: 37x44x20 mm	

Funktionszubehör

Typ	Ident-Nr.		Maßbild
RSD1QP	3804095	Optionales Anzeige- und Einstellungs Werkzeug zur Darstellung der gemessenen Werte und Parametrierung von Sensoren der LM-, LE- und LTF-Serien, 2-Zeilen, 8-Segment Display, Montage auf Hutschiene, Anschluss über 2 x Kabel mit Steckverbinder, M12 x 1, 5-polig bzw. Kupplung, M12 x 1, 5-polig, Bis zu 6 Einstellungskonfigurationen speicherbar	