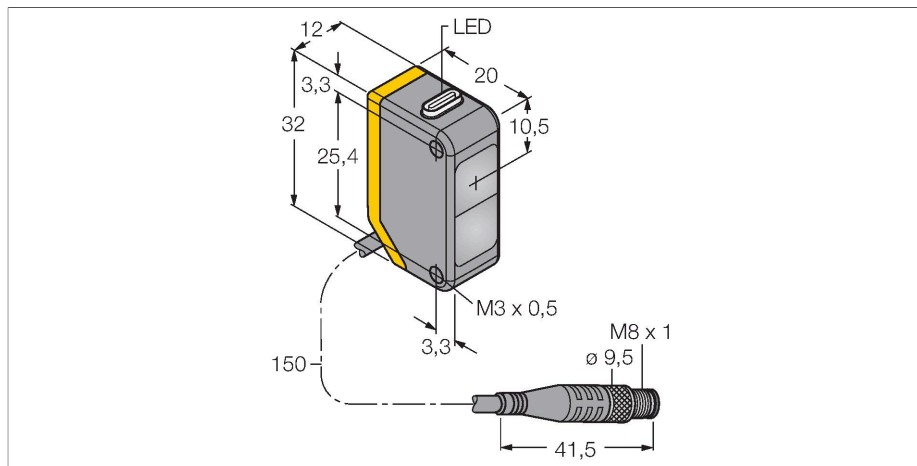


Q20PFF50Q

Opto-Sensor – Reflexionslichttaster mit fester Hintergrundausblendung



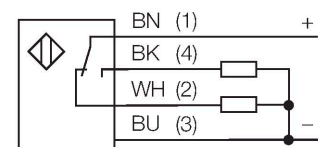
Technische Daten

Typ	Q20PFF50Q
Ident-No.	3078217
Optische Daten	
Funktion	Näherungsschalter
Betriebsart	Hintergrundausblendung, nicht einstellbar
Lichtart	Rot
Wellenlänge	655 nm
Reichweite	0...50 mm
Elektrische Daten	
Betriebsspannung	10...30 VDC
Restwelligkeit	< 10 % U _{ss}
DC Bemessungsbetriebsstrom	≤ 100 mA
Leerlaufstrom	≤ 18 mA
Verpolungsschutz	ja
Ausgangsfunktion	Wechsler, PNP
Schaltfrequenz	≤ 600 Hz
Bereitschaftsverzug	≤ 100 ms
Ansprechzeit typisch	< 0.8 ms
Mechanische Daten	
Bauform	Quader, Q20
Abmessungen	20 x 12 x 32 mm
Gehäusewerkstoff	Kunststoff, Thermoplastischer Kunststoff
Linse	Kunststoff, Acryl
Elektrischer Anschluss	Kabel mit Steckverbinder, M8 x 1, 0.15 m, PVC
Aderzahl	4

Merkmale

- Kabel mit Steckverbinder, PVC, 150 mm, M8 x 1, 4-polig
- Schutzart IP67
- LED rundum sichtbar
- Betriebsspannung: 10...30 VDC
- PNP-Schaltausgang, Wechsler

Anschlussbild



Funktionsprinzip

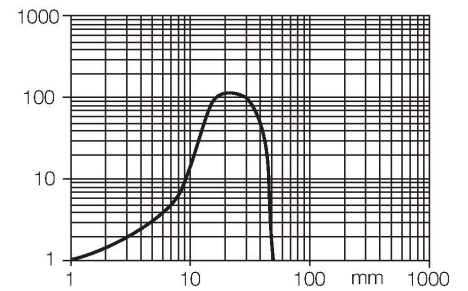
Reflexionslichttaster mit Hintergrundausblendung arbeiten mit einem Sender und mehreren Empfängerelementen. Die Position des zu detektierenden Objekts und die optische Struktur des Sensors bestimmen, auf welches Empfängerelement die größte Lichtmenge einfällt. Durch die Sensorelektronik wird determiniert, ob sich das reflektierende Objekt innerhalb oder außerhalb des Erfassungsbereichs befindet. Die Sensoren verfügen über eine feste Ausblendgrenze.

Reichweitenkurve
Funktionsreserve in Abhängigkeit von der Reichweite

Technische Daten

Umgebungstemperatur	-20...+60 °C
Schutzart	IP67
Betriebsspannungsanzeige	LED, grün
Schaltzustandsanzeige	LED, gelb
Fehlermeldung	LED, grün, blinkend
Anzeige der Funktionsreserve	LED, gelb, blinkend
Tests/Zulassungen	
Zulassungen	CE

Reichweitenkurve



Montagezubehör

SMBQ20H 3079041
 Montagewinkel, Edelstahl, horizontale Montage, für Bauform Q20

SMBQ20L 3079040
 Montagewinkel, rechtwinklig, Edelstahl, für Bauform Q20

SMBQ20LV 3079042
 Montagewinkel, rechtwinklig, Edelstahl, für Bauform Q20

SMBQ20U 3079043
 Schutzgehäuse, Edelstahl, für Bauform Q20

Anschlusszubehör

Maßbild	Typ	Ident-No.	
	PKW4M-2/TEL	6625067	Anschlussleitung, M8-Kupplung, gewinkelt, 4-polig, Leitungslänge: 2m, Mantelmaterial: PVC, schwarz; cULus-Zulassung; andere Leitungslängen und Ausführungen lieferbar, siehe www.turck.com
	PKG4M-2/TEL	6625061	Anschlussleitung, M8-Kupplung, gerade, 4-polig, Leitungslänge: 2m, Mantelmaterial: PVC, schwarz; cULus-Zulassung; andere Leitungslängen und Ausführungen lieferbar, siehe www.turck.com