



Art.-Nr: AXDT009ML-AZ
Rettungszeichenleuchte, Sicherheitsleuchte zentrale Stromversorgungssysteme
Deckenaufbau, Zentrale Stromversorgung (ML), CPS, 30 m, IP40, Zink-Druckguss, Anthrazit



Moderne Zink-Druckguss Rettungszeichen-/Sicherheitsleuchte mit Seilabhängung zur Deckenaufbaumontage. Die Kennzeichnung der Rettungs- und Fluchtwege kann wahlweise ein- oder beidseitig erfolgen. Die Duo-Technik sorgt bei Stromausfall mit einer zusätzliche LED für die Ausleuchtung der Flucht- und Rettungswege.

Sie gehört zur Leuchtenfamilie der A-Serie, die Lösungen für jede Montageart bereithält und für ihr einheitliches, geradliniges Design mit dem German Design Award ausgezeichnet wurde.

Steuerung und Überwachung über zentrales Stromversorgungssystem. Planungssicherheit wird durch logisch vorgegebene aufgedruckte Piktogramme geboten. Die Piktogramme entsprechend DIN ISO 7010 (Pfeil rechts, links und unten) sind standardmäßig im Lieferumfang enthalten. Auf Anfrage kann die Beschriftung auch nach Kundenvorgabe erfolgen.



Mehr Informationen

www.rp-group.com/de/item/AXDT009ML-AZ



TECHNISCHE DATEN

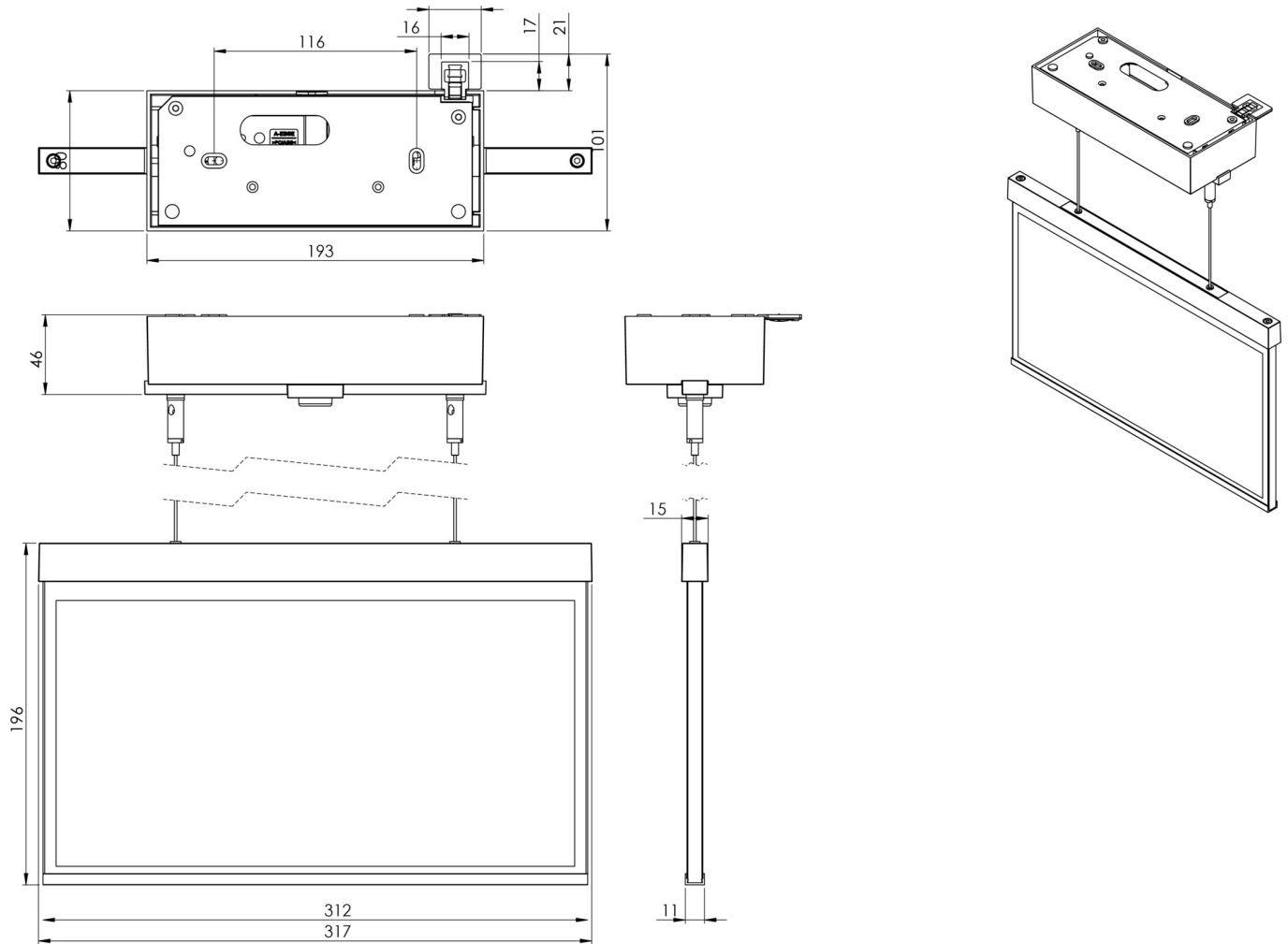
Leuchtentyp	Rettungszeichenleuchte, Sicherheitsleuchte
Montageart	Deckenaufbau
Erkennungsweite	30 m
Piktogramm	Set
Leuchtmittel	LED
Gehäusematerial	Zink-Druckguss
Gehäusefarbe	Anthrazit
Schutzart (IP)	IP40
Schlagfestigkeit (IK)	≥ 3
Zertifizierung	WEEE, CE
Schutzklasse	2
Versorgung	zentrale Stromversorgungssysteme
Überwachung	Central power supply (ML)
Überbrückungszeit	CPS



Batterie	/
Betriebsart	Einzelleuchtenschaltung
Eingangsspannung AC	230 V
Eingangsfrequenz	50 / 60 Hz
Eingangsspannung DC	216 V
Leistung max.	4,9 W
Leistung DS	3,4 W
Leistung BS	1,1 W
Umgebungstemperatur DS	-20 °C - 40 °C
Umgebungstemperatur BS	-20 °C - 40 °C
Tiefe	80 mm
Breite	312 mm
Höhe	228 mm
Gewicht	2.09
Gewicht inkl. Verpackung	2.58
Anschlussquerschnitt	2.5 mm ²
Schalteingang	Ja
Notlichtblockierung	Nein
Batterieanschluss	Nein
Dimmfunktion	Ja
Lichtstrom Not	100 lm
Zolltarifnummer	94056180
EAN	4260581715625



TECHNISCHE ZEICHNUNG



ZUBEHÖRLISTE

AM-X-APA - Aufputzadapter AM/AX



ÄHNLICHE PRODUKTE

Art.-Nr.	Bild	Überwachung	Versorgung	Farbe	Investition	Automatisches Prüfbuch	Wartungsaufwand	Fernwartung	max. Leuchten	Einzelleuchten Überwachung
AXDT009ML		Zentrale Stromversorgung (ML)	zentrale Stromversorgung	RAL 9003	€€€	ja	gering	ja	1.920 pro System	zentral
AXDT009ML-E		Zentrale Stromversorgung (ML)	zentrale Stromversorgung	Edelstahl	€€€	ja	gering	ja	1.920 pro System	zentral

Stand: 17.10.2024 - Technische Änderungen und Irrtümer vorbehalten.