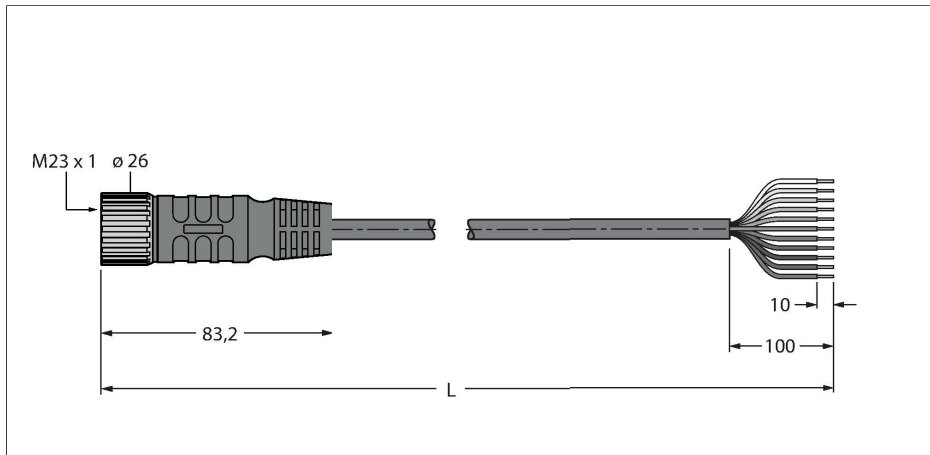


CKM19-11-5/TXL

Zuleitung für Mehrfach Passivverteiler / TPU – Anschlussleitung

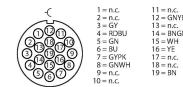


Merkmale



- M23-Kupplung, gerade, 19-polig (11 belegt)
- Mantelmaterial: TPU
- Mantelfarbe: schwarz
- Flammwidrig gemäß FT1
- Halogen-, silikon- und PVC-frei
- Besonders abriebfest
- RoHS-konform
- Schutzart IP67
- Leitungslänge: 5.0 Meter

Kontaktbelegung



Funktionsprinzip

Nennstrom 9 A (pins 6, 12, 19)
Nennstrom 2 A (Rest)

Technische Daten

Typ	CKM19-11-5/TXL
Ident-No.	6631130
Steckverbinder A	Kupplung, M23x1, gerade
Polzahl	19
Kontakte	Messing, CuZn, vergoldet
Kontaktträger	Kunststoff, TPU, Grau
Griffkörper	Kunststoff, TPU, Schwarz
Überwurfmutter/-schraube	Messing, CuZn, vernickelt
Dichtung	Kunststoff, FPM/FKM
Mechanische Lebensdauer	> 100 Steckzyklen
Verschmutzungsgrad	3
Schutzart	IP67, nur im verschraubten Zustand
Leitung	
Leitungsdurchmesser	Ø 7.6 mm ±0.30
Leitungslänge	5 m
Leitungsmantel	TPU, Schwarz
Aderisolierung	PP
Aderquerschnitt	8 x 0.32 mm ²
Litzenaufbau	19 x 0.23 mm
Aderquerschnitt	3 x 0.82 mm ²
Litzenaufbau	19 x 0.15 mm
Aderfarben	GY, RDBU, GN, BU, GYPK, WHGN, GNYE, BNGN, WH, YE, BN
Elektrische Eigenschaften bei +20 °C	
Bemessungsspannung	150 V
Strombelastbarkeit	2 A

Technische Daten

Mechanische und chemische Eigenschaften

Biegeradius (ortsfeste Verlegung)	$\geq 5 \times \varnothing$
Biegeradius (flexibler Einsatz)	$\geq 10 \times \varnothing$
Umgebungstemperatur im ruhenden Zustand	-40...+80 °C