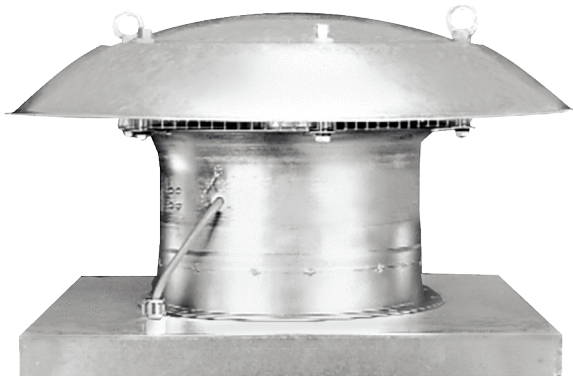


EZD 40/4 B



Kurzinformation

Axial-Dachventilator, horizontal ausblasend, DN 400, Wechselstrom

Einsatzbeispiele

Produktionsstätte, Arbeitsstätte, Gewerberaum, Gaststätte, Ausstellungsraum

Artikelnummer 0087.0209

Technische Daten

Fördervolumen	3.330 m³/h
Fördervolumen _{Nenn}	1.970 m³/h (im opt. Wirkungsgrad)
Druck p _{fs, Nenn}	84 Pa (im opt. Wirkungsgrad)
Drehzahl n _{Nenn}	1.400 1/min (im opt. Wirkungsgrad)
Drehzahl	1.413 1/min
Lauftradtyp	axial
Drehzahlsteuerbar	✓
Reversierbarkeit	✓
Spannungsart	Wechselstrom
Bemessungsspannung	230 V
Netzfrequenz	50 Hz
Nennleistung	235 W (im opt. Wirkungsgrad)
I _{Nenn}	0,95 A (im opt. Wirkungsgrad)
I _{Max}	1,4 A
Schutzart	IP 55
Wärmeklasse	F
Einbauort	Dach
Einbaulage	senkrecht
Material	Stahlblech, verzinkt
Farbe	silber
Gewicht	27 kg
Gewicht mit Verpackung	32 kg
Nennweite	400 mm
Breite	830 mm
Höhe	830 mm
Tiefe	415 mm
Breite mit Verpackung	870 mm
Höhe mit Verpackung	870 mm
Tiefe mit Verpackung	460 mm

EZD 40/4 B

Fördermitteltemperatur bei Nennstrom	-20 °C bis 60 °C
Fördermitteltemperatur bei I_{Max}	-20 °C bis 60 °C
Verpackungseinheit	1 Stück
Sortiment	C
GTIN (EAN)	4012799872092

Technische Daten nach ErP im Best Efficiency Point (BEP)

Gesamteffizienz η	33,5 %
Messkategorie	C
Effizienzklasse	statisch
Effizienzgrad N	43,9
Herstellungsjahr	siehe Typenschild
Herstellername / Amtliche Registriernummer / Niederlassungsort des Herstellers	Maico Elektroapparate-Fabrik GmbH / Registergericht Freiburg, HRB 601233 / Villingen-Schwenningen
Art.-Nr.	0087.0209
P_{BEP} / Fördervolumen $_{BEP}$ / $P_{fs, BEP}$	0,225 kW / 3.270 m ³ /h / 83 Pa
n_{BEP}	1.410 1/min
spezifisches Verhältnis	≈ 1
Informationen zur Zerlegung und Entsorgung	siehe Montageanleitung
Informationen zu Einbau, Betrieb und Instandhaltung	siehe Montageanleitung
Verwendete Gegenstände bei der Effizienz-Messung, die nicht durch die Messkategorie beschrieben sind	Ermittlung der Energieeffizienz ohne Schutzgitter und Dachhaube.
Schallleistungspegel $_{L_{WA7}}$	80 dB(A)

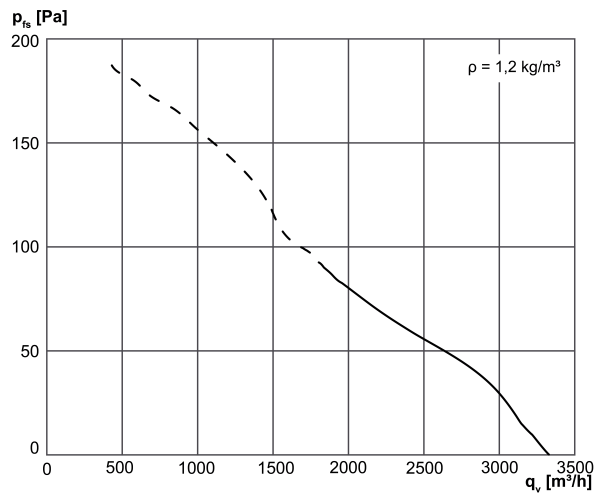
Schallleistungspegel im Oktavspektrum

	63 Hz	125 Hz	250 Hz	500 Hz	1 kHz	2 kHz	4 kHz	8 kHz	Gesamt
$L_{WA7, S5}$ (dB(A))	48	60	76	75	78	76	71	62	79

L_{WA7} = Gehäuse- und Freiansaug-Schallleistungspegel in dB

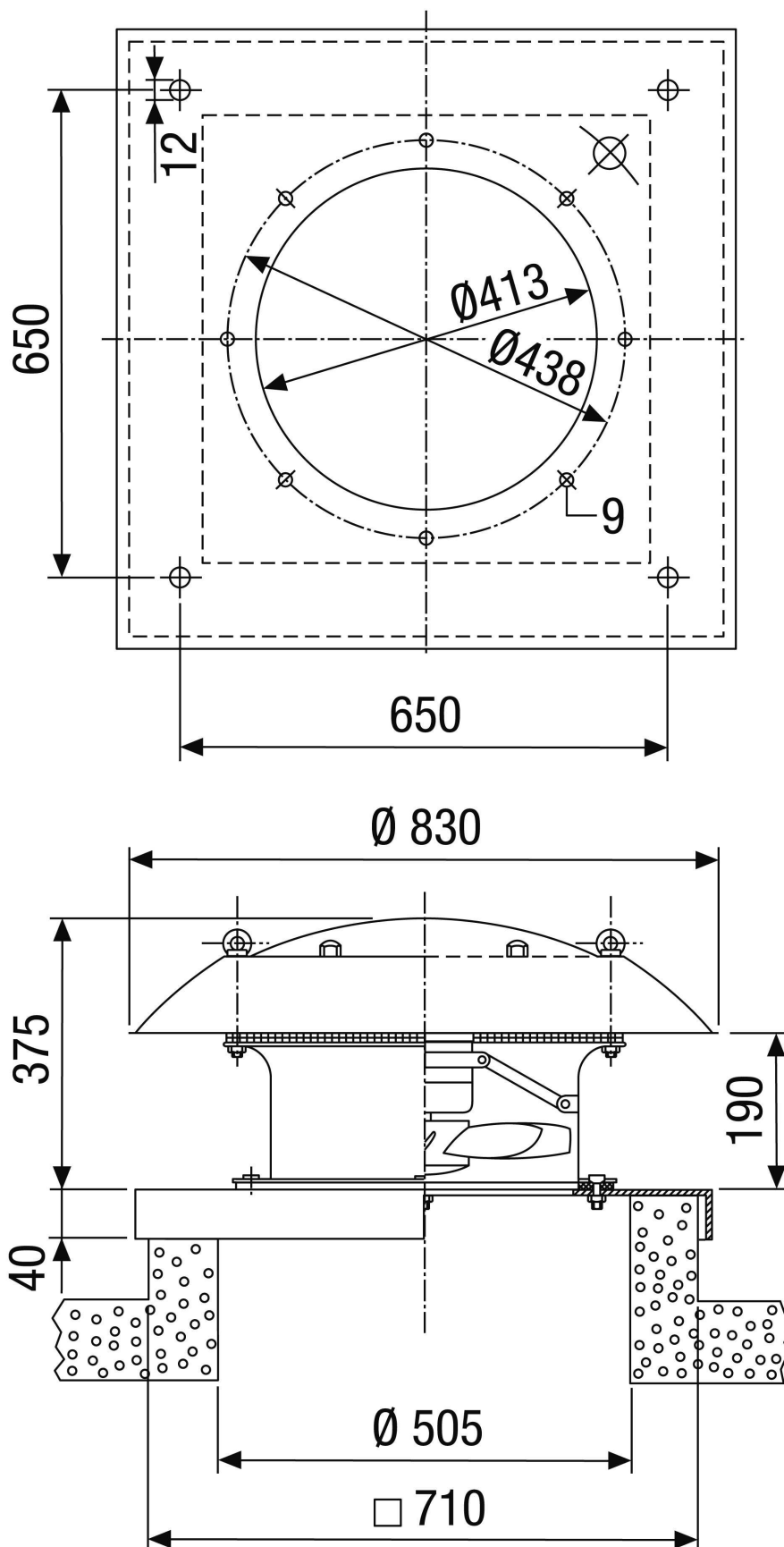
EZD 40/4 B

Kennlinie



EZD 40/4 B

Maßzeichnung [mm]



EZD 40/4 B

