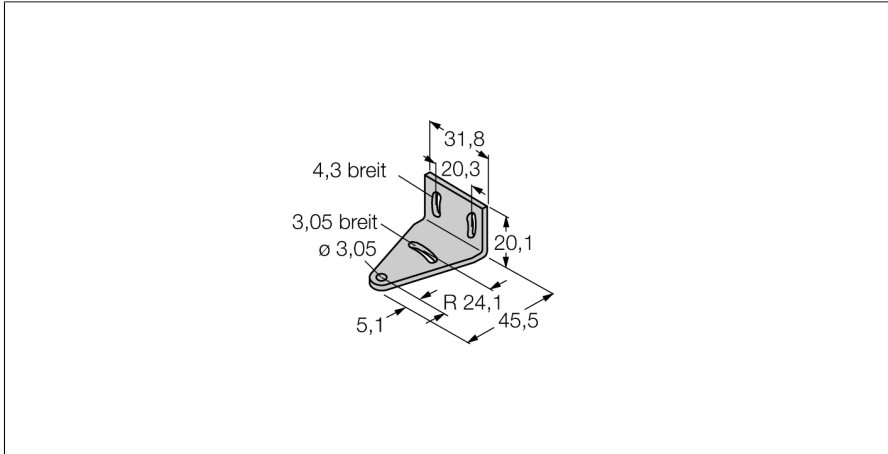


# Zubehör Montagehalterung SMB312S



- Montagewinkel
- Edelstahl
- Passend zur Bauform QS18/QS18U und MINI-BEAM

Typ	SMB312S
Ident-No.	3025518
Bauform	Zubehör für Gewinderohr, SMB312S
Gehäusewerkstoff	Metall, 1.4401 (AISI 316)