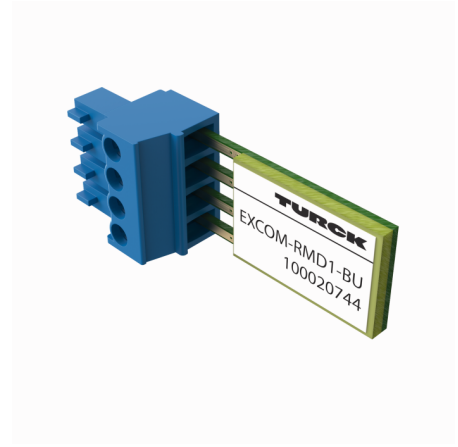
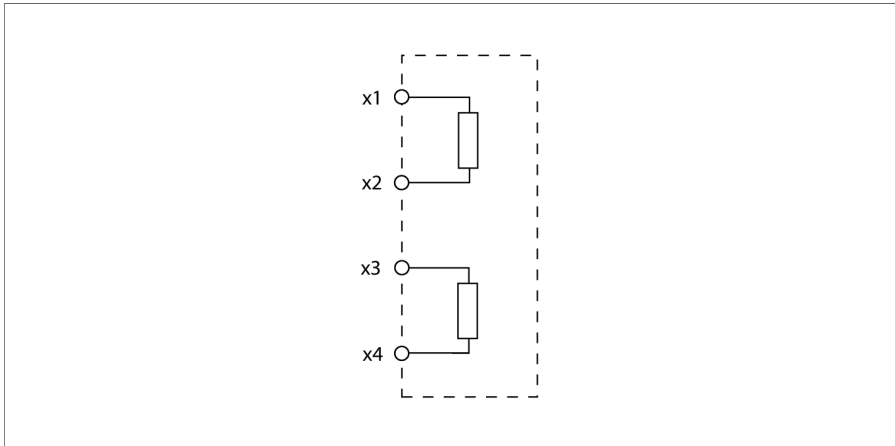


# I/O-System excom

## Widerstandsmodul zur Unterdrückung von Diagnosemeldungen

### excom-RMD1-BU



Das excom-RMD1-BU dient zur Unterdrückung der Fehlermeldungen bei excom Eingangsmodulen im explosionsgefährdeten Bereich. Bei digitalen Eingängen wird die Drahtbruch- und Kurzschlussmeldung verhindert. Bei analogen Eingängen die zusätzlich die Meldungen Überlauf und Unterlauf. Verwendet werden kann das Modul bei folgenden Eingangsmodulen:

- AIH401Ex
- AIH40Ex
- DF20Ex
- DI401Ex
- DI40Ex

- DM80Ex

In Verbindung mit dem DM80Ex werden Fehlermeldungen für zwei benachbarte Kanäle unterdrückt.

Das Modul wird auf die Klemmen der Kanäle aufgesteckt dessen Diagnosemeldungen unterdrückt werden sollen.

Das excom-RMD1-BU gilt nach EN 60079-14 als einfaches Betriebsmittel, für das keine Zulassung benötigt wird. Somit darf es in eigensichere Stromkreise im explosionsgefährdeten Bereich installiert werden.

- Widerstandsmodul zur Unterdrückung der Diagnosemeldungen Kurzschluss, Drahtbruch, Unterlauf oder Überlauf
- einfaches elektrisches Betriebsmittel nach EN60079-14
- Verpackungseinheit: 4 Stück

Typ	excom-RMD1-BU
Ident-No.	100020744
<hr/>	
Ex-Zulassung gem. Konf.-Bescheinigung	einfaches elektrisches Betriebsmittel nach EN60079-14, eine Zulassung ist nicht erforderlich
<hr/>	
Anzeigen/Bedienelemente	
<hr/>	
Schutzart	IP20
Umgebungstemperatur	-20...+70 °C
Abmessungen	11 x 27 x 20 mm
<hr/>	