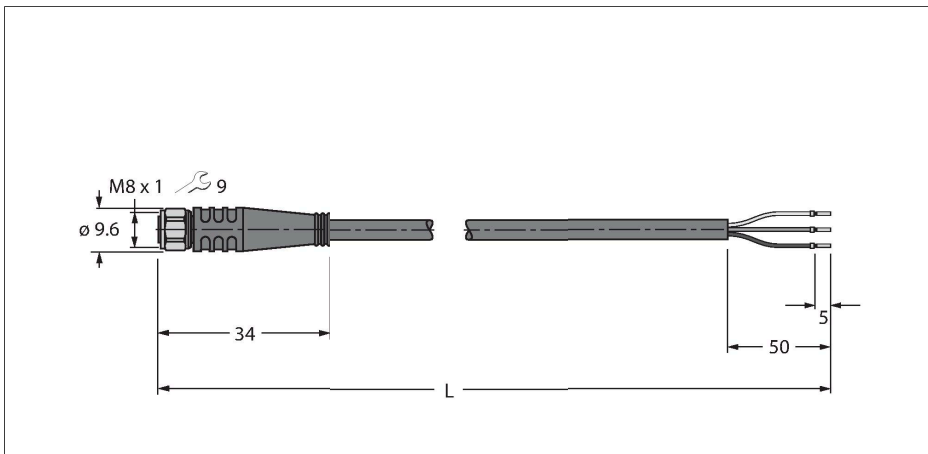


PKG3M-5/TXL

Aktuator- und Sensorleitung / PUR – Anschlussleitung

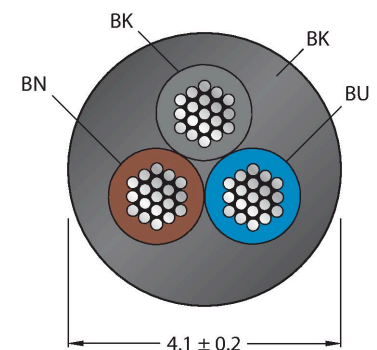


Merkmale

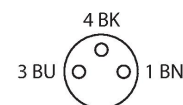


- M8-Kupplung, gerade, 3-polig
- Überwurfmutter/-schraube in Edelstahl
- Mantelmaterial: PUR
- Mantelfarbe: schwarz
- Schleppkettentauglich
- Chemikalien-, UV- und ölbeständig
- Flammwidrig (FT2 gemäß UL 1581, IEC 60332-2-2)
- Schweißfunkenbeständig
- Halogen-, silikon-, PVC- und LABS-frei
- Besonders abriebfest
- Schutzart: IP67, IP69K
- Leitungslänge: 5.0 Meter

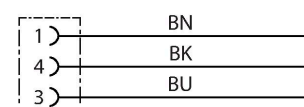
Leitungsquerschnitt



Kontaktbelegung



Schaltplan



Technische Daten

Typ	PKG3M-5/TXL
Ident-No.	6630649
Steckverbinder A	Kupplung, M8x1, gerade
Polzahl	3
Kontakte	Messing, CuZn, vergoldet
Kontaktträger	Kunststoff, TPU, Schwarz
Griffkörper	Kunststoff, TPU, Schwarz
Überwurfmutter/-schraube	Edelstahl, V4A
Dichtung	Kunststoff, FPM/FKM
Anzugsdrehmoment	0.5 ... 0.6 Nm (Max. Wert des Gegenstückes beachten!)
Mechanische Lebensdauer	> 100 Steckzyklen
Verschmutzungsgrad	3
Schutzart	IP67, IP69K, nur im verschraubten Zustand
Leitung	
Leitungsdurchmesser	Ø 4.1 mm ±0.20
Leitungslänge	5 m
Leitungsmantel	PUR, Schwarz
Aderisolierung	PP
Aderquerschnitt	3 x 0.34 mm ²
Litzenaufbau	42 x 0.1 mm
Aderfarben	BN, BU, BK
Elektrische Eigenschaften bei +20 °C	
Bemessungsspannung	50 V _{AC} /60 V _{DC}
Prüfspannung	2000 V
Strombelastbarkeit	4 A
Isolationswiderstand	> 30.5 MΩ/km

FW-PRKPM0320-SA-S-0406

100002292



Konfektionierbare Kupplung,
M8 x 1, gerade, 3-polig,
Schraubklemmanschluss,
Leitungsdurchlass 4.0 bis 5.5 mm,
Adernquerschnitt/Klemmvermögen
0.14 bis 0.5 mm², Kunststoffgehäuse,
Metallüberwurfmutter

Anschlusszubehör

Maßbild	Typ	Ident-No.	
	LABEL-HOLDER-FLEX-PVC	100048170	PVC-Schildträger zur Kennzeichnung von Verbindungsleitungen (Serie TEL/TXL); für Leitungsdurchmesser: min. 5 mm; Abmessung 4 x 18 mm; Liefereinheit: 50 Stk. pro Verpackung