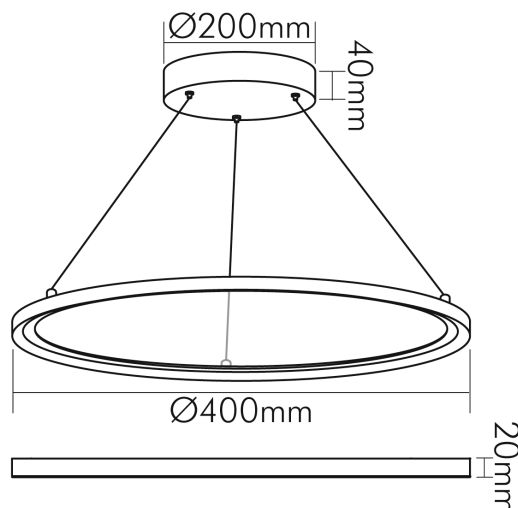


LED Pendel-Panel RT400 UGR19 weiß 24W 830 dim Dali

Runde LED Pendel-Panel zur Befestigung als Pendelleuchte



| | |
|---------------|---------------|
| Artikelnummer | 1584011012 |
| GTIN | 4044538070599 |

LICHTTECHNISCHE EIGENSCHAFTEN

| | |
|--|----------|
| Farbtemperatur | 3000 K |
| Lichtfarbe | warmweiß |
| LED Effizienz | 113 lm/W |
| LED Effizienz [System] | 96 lm/W |
| Gesamtlichtstrom | 2700 lm |
| Gesamtlichtstrom up | 1350 lm |
| Gesamtlichtstrom down | 1350 lm |
| Abstrahlwinkel [Halbwertswinkel] unten | 120 ° |
| Abstrahlwinkel [Halbwertswinkel] oben | 120 ° |
| Farbabstand (MacAdam) | 3 SDCM |

ELEKTRISCHE EIGENSCHAFTEN

| | |
|---------------------------------------|-------------|
| Lampenleistung | 24 W |
| Max. Systemleistung | 28 W |
| Nennstrom der Leuchte | 1050 mA |
| Nennspannung der Leuchte [DC] | 23 V |
| Konstantstrom | 1050 mA |
| Spannungsart | AC/DC |
| Nennspannung des Betriebsgerätes [AC] | 180 - 295 V |
| Nennspannung des Betriebsgerätes [DC] | 254 - 417 V |



Eine Haftung für die von uns gelieferte Ware ist jedoch bei Vorliegen von natürlicher Abnutzung, Verschleiß sowie Verbrauch, insbesondere bei Betriebsmitteln LEDs etc. grundsätzlich ausgeschlossen und zwar auch dann, wenn diese bei Lieferung bereits mit der Ware verbunden sind. Angaben zur durchschnittlichen Lebensdauer und Lichtfarben dienen nur der Orientierung, sind unverbindlich und stellen keine Beschaffensvereinbarung dar. Technische und gestalterische Änderungen im Zuge stetiger Produktentwicklungen vorbehalten. nobile AG – Orber Straße 16 - 60386 Frankfurt/M. Germany – www.nobile.de

Stand
21.05.2025
19:15:49

LED Pendel-Panel RT400 UGR19 weiß 24W 830 dim Dali

Runde LED Pendel-Panel zur Befestigung als Pendelleuchte

SICHERHEITSEIGENSCHAFTEN

| | |
|---|---|
| CE-Kennzeichnung | ja |
| RoHS | ja |
| Schutzklasse | I |
| Schutzart | IP20 |
| Schlagfestigkeit | IK04 |
| Installation, elektrotechnisches Fachwissen | ja |
| Nur für Innenbereich | ja |
| Geeignet für Möbeleinbau | ja |
| Einbauhinweis [entflammbar Materialien] | geeignet zur direkten Montage auf normal entflammbar Materialien |
| Hinweis | beim Einbau auf ein Minimum an Konvektion achten und nicht mit Isoliermaterial abdecken |

TEMPERATUREIGENSCHAFTEN

| | |
|--------------------------|-----------|
| Umgebungstemperatur [Ta] | 0 - 45 °C |
|--------------------------|-----------|

MAßE UND GEWICHT

| | |
|-----------------------------------|--------------|
| Durchmesser | 400 mm |
| Höhe | 20 mm |
| Gewicht | 2160 g |
| Seilstärke [Ø] (Seilabhängung) | 1,5 mm |
| Seilstärke [Ø] (Einspeisungsseil) | 2,5 mm |
| Pendellänge | 0,1 - 200 cm |

SONSTIGE EIGENSCHAFTEN

| | |
|---------------------------------------|---|
| Art der Leuchte | Pendelleuchte |
| Geeignet für Allgemeinbeleuchtung | ja |
| Geeignet für Pendelaufhängung | ja |
| Geeignet für Lichtbandkonfigurationen | nein |
| Kompatibel mit Apple HomeKit | nein |
| Kompatibel mit Google Assistant | nein |
| Kompatibel mit Amazon Alexa | nein |
| IFTTT-Unterstützung verfügbar | nein |
| Entsorgung | kommunaler Wertstoffhof bzw. regionale Bestimmungen |
| Reflektor | ohne |



DATENBLATT

LED Pendel-Panel RT400 UGR19 weiß 24W 830 dim Dali

Runde LED Pendel-Panel zur Befestigung als Pendelleuchte



LIEFERUMFANG

| | |
|--------------------------|----|
| Mit Leuchtmittel | ja |
| Betriebsgerät inklusive | ja |
| Seilabhangung inklusive | ja |



Eine Haftung fur die von uns gelieferte Ware ist jedoch bei Vorliegen von naturlicher Abnutzung, Verschleiß sowie Verbrauch, insbesondere bei Betriebsmitteln LEDs etc. grundsatzlich ausgeschlossen und zwar auch dann, wenn diese bei Lieferung bereits mit der Ware verbunden sind. Angaben zur durchschnittlichen Lebensdauer und Lichtfarben dienen nur der Orientierung, sind unverbindlich und stellen keine Beschaffensvereinbarung dar. Technische und gestalterische anderungen im Zuge stetiger Produktentwicklungen vorbehalten. nobile AG – Orber Strae 16 - 60386 Frankfurt/M. Germany – www.nobile.de

nobile Product Data Sheet v1.2.1/19.11.2021 (Text fehlt)

Stand
21.05.2025
19:15:49

Seite 3 von 3