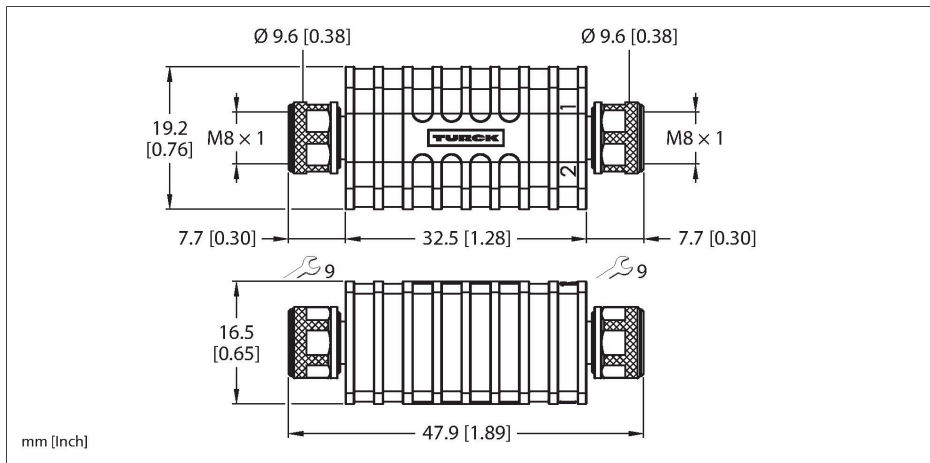


# AD-MFK4-MFK4 Adapter



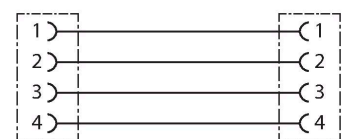
## Merkmale

- M8-Kupplung – M8-Kupplung, 4-polig
- RoHS-konform
- Schutzart: IP67

## Kontaktbelegung



## Schaltplan



## Technische Daten

|   |  |
|---|--|
| Typ   | AD-MFK4-MFK4   |
| Ident-No.                                   | 6628080  |
| Steckverbinder A                            | Kupplung, M8x1, gerade                                   |
| Polzahl                                     | 4  |
| Kontakte                                    | Messing, CuZn, vergoldet                                 |
| Kontaktträger                               | Kunststoff, TPU, Schwarz                                 |
| Griffkörper                                 | Kunststoff, TPU, Schwarz                                 |
| Überwurfmutter/-schraube                    | Messing, CuZn, vernickelt                                |
| Anzugsdrehmoment                            | 0.5 ... 0.6 Nm<br>(Max. Wert des Gegenstückes beachten!) |
| Mechanische Lebensdauer                     | > 100 Steckzyklen  |
| Schutzart                                   | IP67, (verschraubt)                                      |
| Steckverbinder B                            | Kupplung, M8x1, gerade                                   |
| Polzahl                                     | 4  |
| Kontakte                                    | Messing, CuZn, vergoldet                                 |
| Kontaktträger                               | Kunststoff, TPU, Schwarz                                 |
| Griffkörper                                 | Kunststoff, TPU, Schwarz                                 |
| Überwurfmutter/-schraube                    | Messing, CuZn, vernickelt                                |
| Anzugsdrehmoment                            | 0.5 ... 0.6 Nm (Max. Wert des Gegenstückes beachten!)    |
| Mechanische Lebensdauer                     | > 100 Steckzyklen  |
| Schutzart                                   | IP67, (verschraubt)                                      |
| <b>Elektrische Eigenschaften bei +20 °C</b> |  |
| Bemessungsspannung                          | 30 V   |
| Strombelastbarkeit                          | 3 A  |

## Technische Daten

### Mechanische und chemische Eigenschaften

Umgebungstemperatur im ruhenden Zustand -30...+80 °C

---