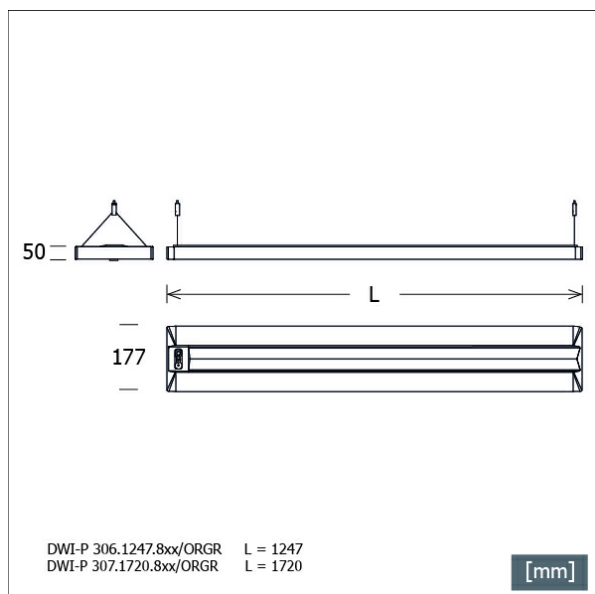


DWI-P 307.1720.830/ORGR



FAGERHULT

Farbe	Artikelnummer	EAN
weiß	667607	4043544773081



Beschreibung

- dimmbare Pendelleuchte in rechteckigem Design mit Organic Response-Technologie für direkt-indirekte Arbeitsplatzbeleuchtung
- hohe Wartungsfreundlichkeit
- keine UV- und Wärmestrahlung
- Gehäuse aus Stahlblech
- Enddeckel aus Druckguss
- Blendschutztechnologie mit Doppeloptik aus Polycarbonat
- Organic response: PIR-Sensor mit Präsenz- und Tageslichtsteuerung (alle Leuchten arbeiten als Master/Slave mit IR-Kommunikation)
- Diffusor für Direktlichtanteil aus mikroprismatischem Acrylglas mit Mattfolie, Diffusor für Indirektlichtanteil aus opalem Acrylglas
- höhenverstellbare Y-Drahtseilabhangung 2-fach (Lange: 1500 mm)
- Anschlussleitung transparent (5-adrig, konfektioniert), Deckendose wei aus ABS, 5-polige Anschlussklemme
- Betriebsgerat (LED-Konverter) integriert (mit DALI Dimmung)

Standardoptionen

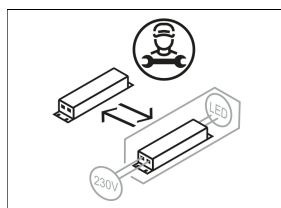
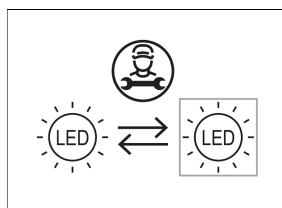


Lichttechnik / Normen

Leuchtmittel	LED Modul / CRI 80 / 3000 K
Lebensdauer	L100 B50 50.000 h
Systemleistung	58.0 W
Leuchten-Lichtstrom	7160 lm
Systemeffizienz	123.44 lm/W
UGR Klasse	≤16
Versorgungsspannung	220 - 240 V / 50 - 60 Hz
Schutzklasse	I
Schutzart	IP20

Abmessungen / Gewichte

Lange	1720 mm
Breite	177 mm
Hohe	50 mm
Nettogewicht	4.80 kg
Bruttogewicht	5.22 kg

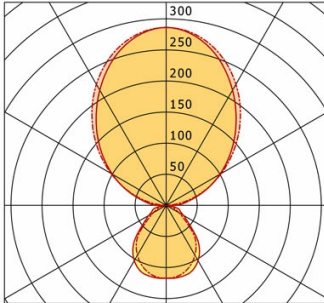


DWI-P 307.1720.830/ORGR

DWI-P 307.1720.830/ORGR

Dwide | Pendel (1xLED 58W 830/3000K 7160lm)

— C0/C180 cd / 1000 lm - - - C90/C270



	C0	C90	C180	C270
0°	117	117	117	117
30°	103	93	103	93
60°	32	24	32	24
90°	16	1	16	1
120°	100	103	100	103
150°	214	225	214	225
180°	286	286	286	286
cd / 1000 lm				

LDC unsuitable for cone representation.
The C0 angle is oversized.

η	LED
Efficiency	123 lm/W
Direct/Indirect	↓ 28% / ↑ 72%
System Power	58 W
UGR	X=4H, Y=8H
Reflection factors	70/50/20
UGR C0/C180	11.8
UGR C90/C270	<10.0
CIE Flux Codes	56 83 95 28 100
Ra/CRI	>80

LTS