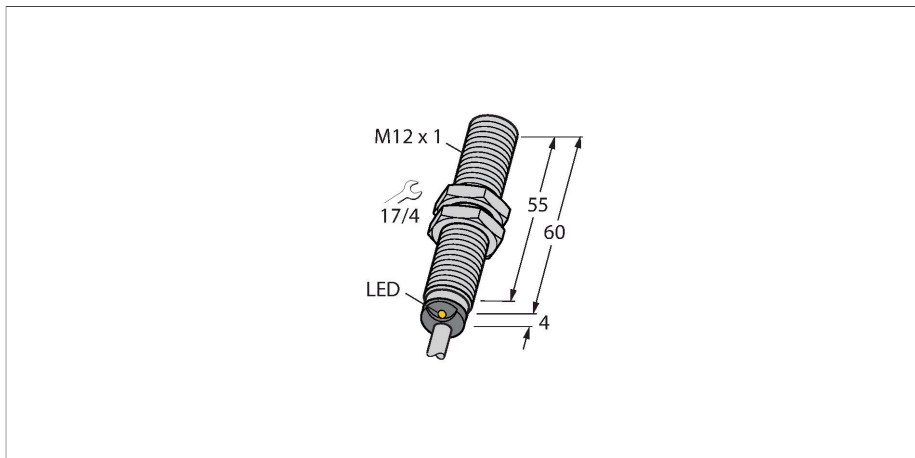


# BI2-M12-RDZ31X

## Induktiver Sensor



### Technische Daten

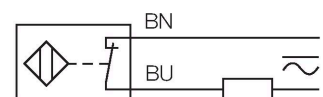
|   |   |
|---|---|
| Typ                                     | BI2-M12-RDZ31X                                |
| Ident-No.                               | 100018029                                     |
| <b>Allgemeine Daten</b>                 |   |
| Bemessungsschaltabstand                 | 2 mm  |
| Einbaubedingung                         | bündig  |
| Gesicherter Schaltabstand               | $\leq (0,81 \times S_n)$ mm                   |
| Korrekturfaktoren                       | St37 = 1; Al = 0,3; Edelstahl = 0,7; Ms = 0,4 |
| Wiederholgenauigkeit                    | $\leq 2\%$ v. E.                              |
| Temperaturdrift                         | $\leq \pm 10\%$                               |
| Hysterese                               | 3...15 %                                      |
| <b>Elektrische Daten</b>                |   |
| Betriebsspannung                        | 20...250 VAC                                  |
| Betriebsspannung                        | 10...300 VDC                                  |
| AC Bemessungsbetriebsstrom              | $\leq 100$ mA                                 |
| DC Bemessungsbetriebsstrom              | $\leq 100$ mA                                 |
| Frequenz                                | $\geq 50 \dots \leq 60$ Hz                    |
| Reststrom                               | $\leq 1,7$ mA                                 |
| Isolationsprüfspannung                  | $\leq 1,5$ kV                                 |
| Stoßstrom                               | $\leq 1$ A ( $\leq 10$ ms max. 5 Hz)          |
| Kurzschlusschutz                        | ja / einrastend                               |
| Spannungsfall bei $I_0$                 | $\leq 6$ V                                    |
| Drahtbruchsicherheit / Verpolungsschutz | ja / vollständig                              |
| Ausgangsfunktion                        | Zweidraht, Öffner, Zweidraht                  |
| kleinster Betriebsstrom                 | $\geq 3$ mA                                   |
| Schaltfrequenz                          | 0.02 kHz                                      |



### Merkmale

- Gewinderohr, M12 x 1
- Messing, verchromt
- AC 2-Draht, 20...250 VAC
- DC 2-Draht, 10...300VDC
- Kurzschlussfest
- Öffner
- Kabelanschluß

### Anschlussbild



### Funktionsprinzip

Induktive Sensoren erfassen berührungslos und verschleißfrei metallische Objekte. Dazu benutzen sie ein hochfrequentes elektromagnetisches Wechselfeld, das mit dem Erfassungsobjekt in Wechselwirkung tritt. Bei induktiven Sensoren wird dieses Feld von einem LC-Resonanzkreis mit einer Ferritkern-Spule erzeugt.

## Technische Daten

| Mechanische Daten                   |   |
|-------------------------------------|---|
| Bauform                             | Gewinderohr, M12 x 1                    |
| Abmessungen                         | 64 mm                                   |
| Gehäusewerkstoff                    | Metall, CuZn, verchromt                 |
| Material aktive Fläche              | Kunststoff, PA12-GF30                   |
| Endkappe                            | Kunststoff, EPTR                        |
| Max. Anziehdrehmoment Gehäusemutter | 10 Nm                                   |
| Elektrischer Anschluss              | Kabel                                   |
| Kabelqualität                       | Ø 5.2 mm, LifYY, PVC, 2 m               |
| Aderquerschnitt                     | 2 x 0.34 mm <sup>2</sup>                |
| Umgebungsbedingungen                |   |
| Umgebungstemperatur                 | -25...+70 °C                            |
| Vibrationsfestigkeit                | 55 Hz (1 mm)                            |
| Schockfestigkeit                    | 30 g (11 ms)                            |
| Schutzart                           | IP67                                    |
| MTTF                                | 2283 Jahre nach SN 29500 (Ed. 99) 40 °C |
| Schaltzustandsanzeige               | LED, rot                                |

## Montageanleitung

### Einbauhinweise / Beschreibung



|                                  |         |
|----------------------------------|---------|
| Abstand D                        | 24 mm   |
| Abstand W                        | 3 x Sn  |
| Abstand T                        | 3 x B   |
| Abstand S                        | 1,5 x B |
| Abstand G                        | 6 x Sn  |
| Durchmesser der aktiven Fläche B | Ø 12 mm |

## Montagezubehör

QM-12

6945101

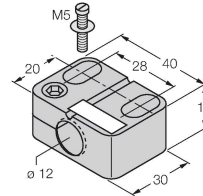
Schnellmontagehalterung mit Festanschlag; Werkstoff: Messing verchromt. Außengewinde M16 x 1. Hinweis: Der Schaltabstand der Näherungsschalter kann sich durch Verwendung von Schnellmontagehalterungen ändern



BST-12B

6947212

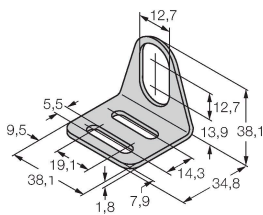
Befestigungsschelle für Gewinderohrsensoren, mit Festanschlag; Werkstoff: PA6



MW-12

6945003

Befestigungswinkel für Gewinderohrsensoren; Werkstoff: Edelstahl A2 1.4301 (AISI 304)



BSS-12

6901321

Befestigungsschelle für Glatt- und Gewinderohrsensoren; Werkstoff: Polypropylen

