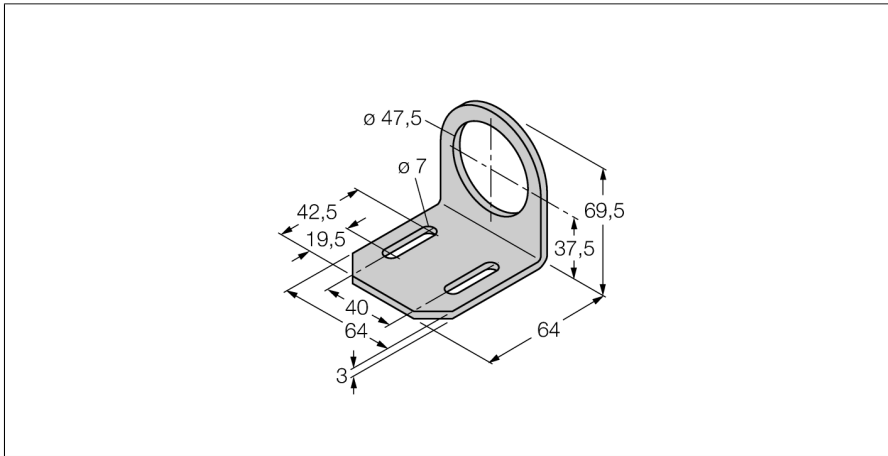


Zubehör Befestigungswinkel MW47

- Befestigungswinkel
- Werkstoff: Stahlblech, verzinkt



Typ	MW47
Ident-No.	69452
Bauform	Zubehör für Gewinderohr, PG36
Abmessungen	64 x 64 x 69.5 mm
Gehäusewerkstoff	Metall, verzinkt