

OL400721

FASEROPTISCHE SENSOREN • LICHTLEITER-VERSTÄRKER

Lichtleiter-Verstärker, 42x84x40mm, 10-35V DC, 2x PNP/NPN NC/NO, M12-Stecker 4polig, IP65, Aluminium, Infrarotlicht, Alarmausgang



MECHANISCHE EIGENSCHAFTEN

	Verschraubung M18
Auswurfkontrolle	-
Bauform	Quader
Biegsam	-
Breite des Verstärkers	40 mm
Erhöhte Umgebungstemperatur ≤ 180°C	-
Erhöhte Umgebungstemperatur ≤ 300°C	-
Höhe des Verstärkers	42 mm
Länge des Verstärkers	83.5 mm
Lichtleiter mit biegsamer Spitze	-
Lichtleiter mit kleinem Biegeradius	-
Schutzart (IP)	IP65
Stanzwerkzeuge	-
starke Erschütterungen/Bewegungen	-
starke Verschmutzung	-
Umgebungstemperatur	-10 °C ... 60 °C
Werkstoff des Gehäuses	Aluminium

ELEKTRISCHE EIGENSCHAFTEN

Alarmausgang	+
Analogausgang 0 mA ... 20 mA	-
Analogausgang 0 V ... 10 V	-
Analogausgang -10 V ... +10 V	-
Analogausgang 4 mA ... 20 mA	-
Anschlussverstärker mit Übersprechunterdrückung	-
Ansprech-/Abfallzeit	1.6 ms
Anzahl der Halbleiter-Ausgänge mit Meldefunktion	2
Anzahl der Schaltausgänge	2
Ausführung der Anzeige	LED
Ausführung der Schaltfunktion	Öffner/Schließer
Ausführung des Alarmausgangs	PNP/NPN
Ausführung des elektrischen Anschlusses	Steckverbinder M12
Ausführung des Schaltausgangs	PNP/NPN

ELEKTRISCHE EIGENSCHAFTEN

Bemessungsschaltstrom	400 mA
Betriebsspannung	10 V ... 35 V
Einstellung über Teach-In	-
Einstellverfahren	manuelle Einstellung
Hysterese	15 %
Kurzschlussfest	+
Leerlaufstrom	30 mA
Mit Austastfunktion	+
Mit LED-Anzeige	+
Mit Zeitfunktion	+
Polzahl	4
Schaltfrequenz	1000 Hz
Spannungsabfall	2 V
Spannungsart	DC
Tastfunktion	hell-/dunkelschaltend
Verpolungssicher	+
Zeitfunktion	+

OPTISCHE EIGENSCHAFTEN

Lichtart	Infrarotlicht
Lichtleiter für Aufsatzoptik	-
Lichtleiter mit koaxialem Aufbau	-
Lichtleiter mit linienförmigem Lichtstrahl	-
Wellenlänge des Sensors	880 nm

SONSTIGE EIGENSCHAFTEN

Zuführtechnik	-
---------------	---

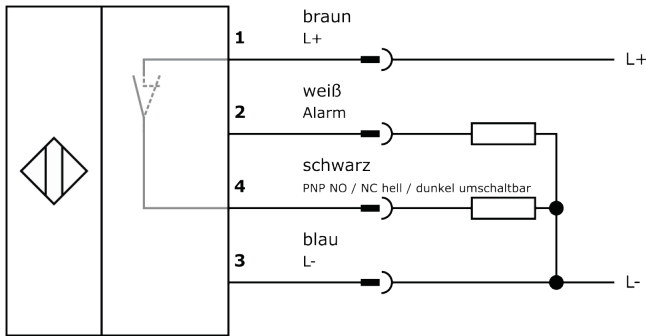
Weiteres

Verpackungsmaße	43.0mm x 43.0mm x 105.0mm
Versandgewicht	0.21kg
Warennummer	85365019

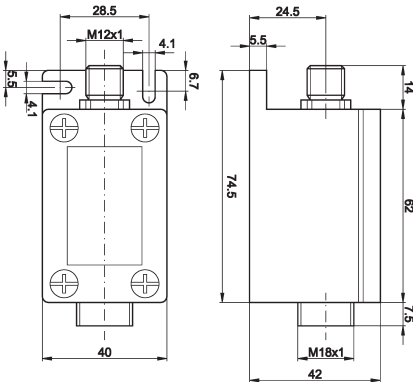
Klassifizierung

ipf Produktgruppe	152
eClass 8.0	27270905
eClass 9.0	27270905
eClass 9.1	27270905
ETIM-5.0	EC002651
ETIM-6.0	EC002651
ETIM-7.0	EC002651

Anschluss



Massbild



Einbau



Einbau / Installation darf nur durch eine Elektrofachkraft erfolgen!

Entsorgung



Sicherheitshinweise

Bitte vergewissern Sie sich vor Inbetriebnahme, dass alle ggf. in der Produktdokumentation aufgeführten Sicherheitshinweise beachtet wurden.

Bei direkter Auswirkung auf die Personensicherheit ist die Anwendung dieser Produkte untersagt.

LED-Lichtsysteme können sehr intensive Strahlung erzeugen, die bei unsachgemäßer Verwendung ggf. die Augen schädigen kann. Für Schäden, die durch unsachgemäßen Gebrauch oder Anschluss entstehen, kann der Hersteller nicht verantwortlich gemacht werden.