

Blockverteiler Vollgummi - Blockverteiler

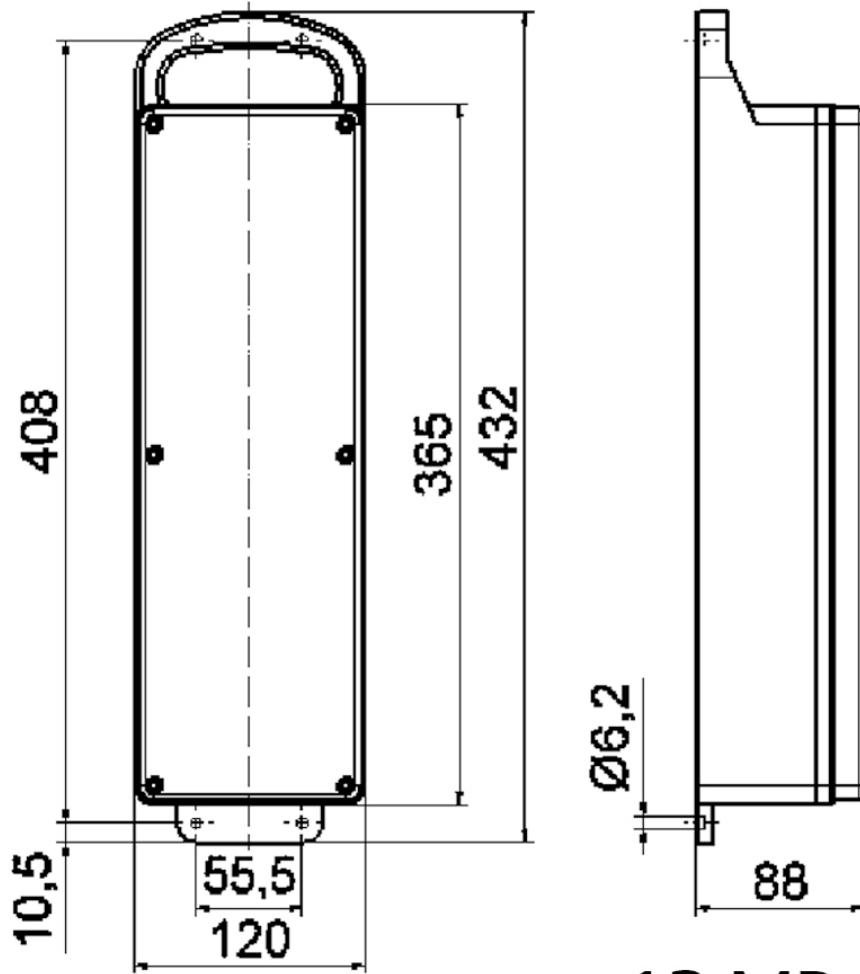


| Artikelbeschreibung | |
|-----------------------|--|
| BALS-Art.-Nr | 5311 |
| EAN | 4024941053112 |
| Produktgruppe | Blockverteiler |
| Vorschriften / Normen | DIN EN 61439-2 |
| Schutzart | IP44 |
| Gerätefarbe | Gehäuseunterteil schwarz ähnlich RAL 9017, Gehäuseoberteil schwarz ähnlich RAL 9017 |
| Geräte-Höhe | 88mm |
| Geräte-Breite | 365mm |
| Geräte-Tiefe | 120mm |

| Artikelbeschreibung | |
|---------------------|----|
| RDF-Faktor | 1 |
| Nennstrom InA | 16 |

| Logistikdaten | |
|----------------|------------------|
| Einzelgewicht | 3.404 kg / Stück |
| Verpackungsart | Karton |
| Inhaltsmenge | 1 ST |
| EAN | 4024941053112 |
| Länge | 560 mm |
| Breite | 215 mm |
| Höhe | 260 mm |
| Gewicht | 3.866 kg |
| Volumen | 26'400 ccm |

| Metall Zuschläge | |
|-----------------------------|-----------------------------|
| Zuschlagsart | Kupfer |
| Materialbasis | 150 EUR pro 100 Kilogramm |
| Enthaltenes Materialgewicht | 0.216 Kilogramm pro 1 Stück |



13 MB 7