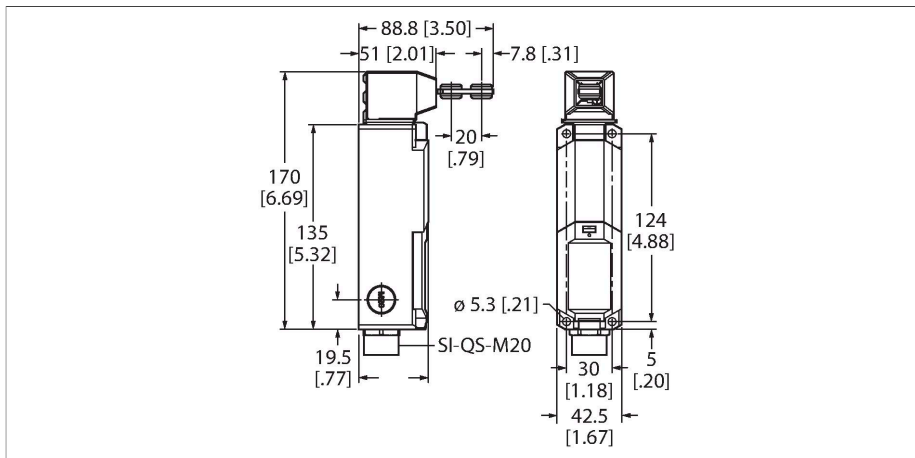


# SI-LS42DSH

## Sicherheitstechnik – Schutzsperr-Sicherheitschalter



### Technische Daten

Typ	SI-LS42DSH
Ident-No.	3047875
Funktion	Schutzsperr-Sicherheitschalter
Ausgangsfunktion	2 x Öffner, potentialfrei
Kontaktbelastbarkeit	2.5A/230V AC-15
Bemessungsisolationsspannung	250 V
Konv. thermischer Strom	5 A
Bemessungsstoßspannungsfestigkeit	2.5 kV
Schutzklasse	II
Bauform	Quader
Gehäusewerkstoff	Kunststoff, Thermoplastischer Kunststoff
Schalzhäufigkeit	10 /min
Mechanische Lebensdauer	2 * 10 <sup>6</sup> Schaltspiele
B10d Wert	2 * 10 <sup>6</sup> Schaltspiele
Kaskadierbar	Nein
Elektrischer Anschluss	Klemmenraum, Klemmkasten mit Kabelverschraubung
Umgebungstemperatur	-25...+70 °C
Schutzart	IP65
Besondere Merkmale	verriegelbar
<b>Tests/Zulassungen</b>	
PL gemäß ISO 13849-1:2008	e
Kategorie gemäß ISO 13849-1:2008	4
SIL gemäß IEC 61508	3
Codierungsstufe/Manipulationsschutz	gering

### Merkmale

- Grenzscharter
- Erfüllt IEC 60947-5-1
- Mit Zuhaltung
- Verriegelung mit Feder
- Entriegelung mit Magnet
- 2 Sicherheitsausgänge, Öffner
- 2 Stellungsüberwachungen der Magnetspule, Öffner und Schließer
- Spannungsversorgung der Magnetspule
- SIL 3 (IEC 61508)
- PL e (ISO 13849-1)