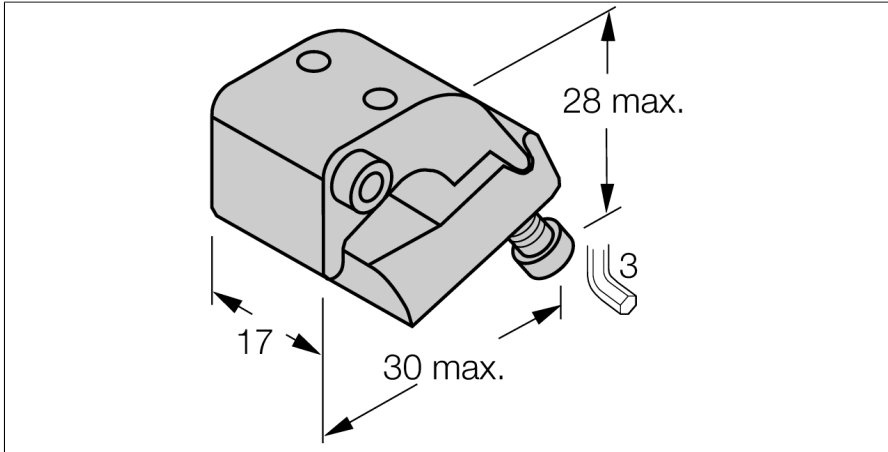
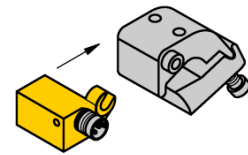
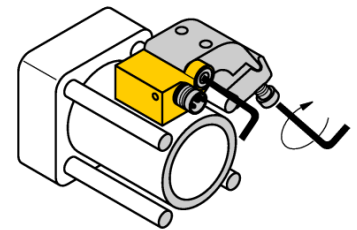


Zubehör Klemmstück für Zugankerzylinder KLQ1Z



- Montage auf Zugankerzylindern
- Zylinderdurchmesser: 32...63 mm
- Werkstoff: Aluminium eloxiert



Typ	KLQ1Z
Ident-No.	6971911
Bauform	Zubehör, QST
Abmessungen	30 x 28 x 17 mm
Gehäusewerkstoff	Metall, AL, eloxiert
Klemmstück passend zu Zylinderdurchmesser	32...63 mm
Klemmbreite	4... 8mm