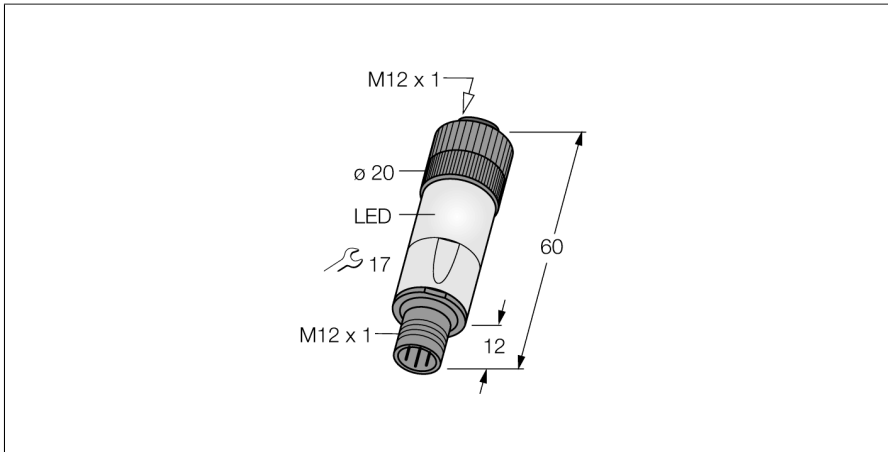
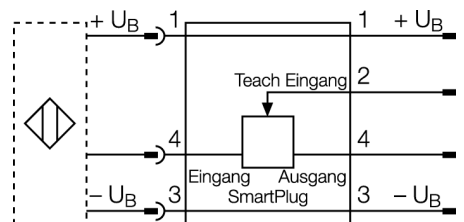


Zubehör Smart Plug Impuls-/Pausenzähler SPC1-AN6X



- universelles Adapterstück zum Anschluss an Standard-Sensoren
- Schutzart IP67
- 4-pin M12 x 1; Kupplung
- 4-pin M12 x 1; Stecker

Anschlussbild



Funktionsprinzip

Der SmartPlug Zähler SPC1-AN6X zählt die Impulse und Pausen am Sensorausgang und eignet sich so zur Stillstandsüberwachung, Drehzahlüberwachung oder Stauererkennung. Die Funktionen lassen sich per externem Teach In einstellen.

Typ	SPC1-AN6X
Ident-No.	A0600
Betriebsspannung	10...30 VDC
Ausgangsfunktion	Vierdraht
Schutzklasse	□
Abmessungen	60 mm
Gehäusewerkstoff	Kunststoff, PBTP
Umgebungstemperatur	0...+60 °C
Schutzart	IP67

Funktionszubehör

Typ	Ident-Nr.		Maßbild
VB2-SP1	A3501-29	Teachadapter	