

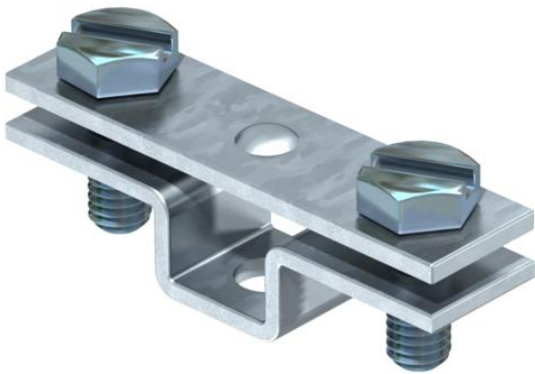
Technisches Datenblatt

Abstandhalter für Flachleiter, mit Befestigungsloch \varnothing 6,5

Artikelnummer: 5032040



- Passung: FL 30 und FL 40
- mit Befestigungsloch \varnothing 6,5 und 2 Sechskantschrauben M6 x 16 (F)

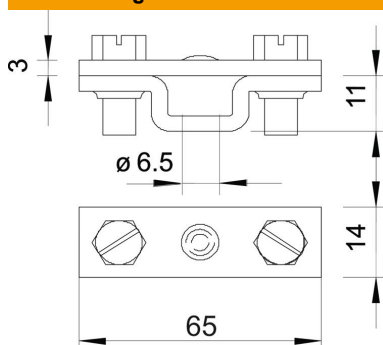


St	Stahl
FT	tauchfeuerverzinkt

Stammdaten

Artikelnummer	5032040
Bezeichnung 1	Abstandhalter
Bezeichnung 2	für Bandstahl
Hersteller	OBO
Dimension	40mm
Werkstoff	Stahl
Oberfläche	tauchfeuerverzinkt
Oberflächennorm	DIN EN ISO 1461
Kleinste VK-Einheit	25
Mengeneinheit	Stück
Gewicht	3,894 kg
Gewichtseinheit	kg/100 St.

Abmessungen



Maß B	65 mm
-------	-------

Technisches Datenblatt

Abstandhalter für Flachleiter, mit Befestigungsloch Ø 6,5

Artikelnummer: 5032040



Technische Daten

Leiterabmessungen

max. 40 mm flach