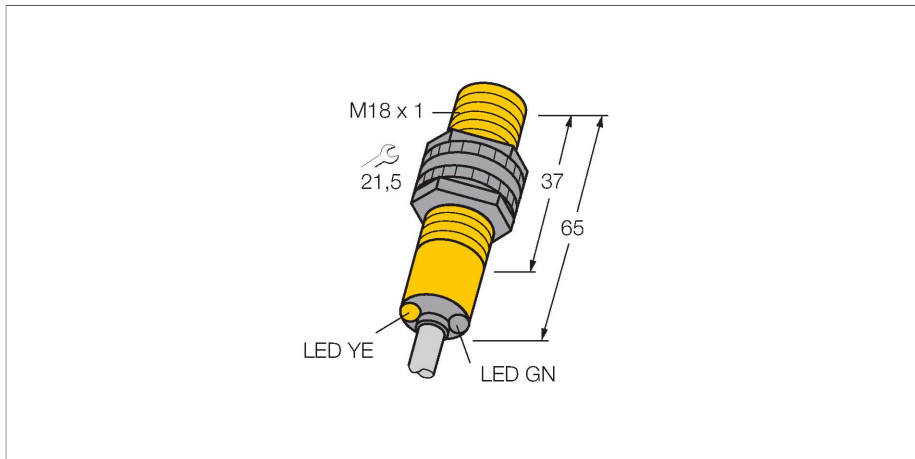


S18SP6FF25 W/30

Opto-Sensor – Reflexionslichttaster mit fester Hintergrundausblendung



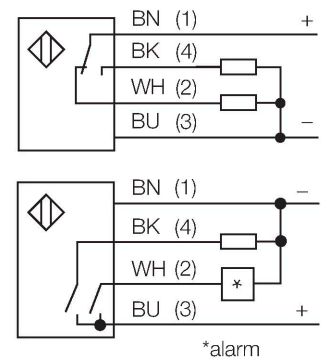
Technische Daten

| | |
|--------------------------|---|
| Typ | S18SP6FF25 W/30 |
| Ident-No. | 3058419 |
| Optische Daten | |
| Funktion | Näherungsschalter |
| Betriebsart | Hintergrundausblendung, nicht einstellbar |
| Lichtart | IR |
| Wellenlänge | 880 nm |
| Reichweite | 0...25 mm |
| Elektrische Daten | |
| Betriebsspannung | 10...30 VDC |
| Leerlaufstrom | ≤ 25 mA |
| Kurzschlusschutz | ja / taktend |
| Verpolungsschutz | ja |
| Ausgangsfunktion | anschlussprogrammierbar, PNP |
| Schaltfrequenz | ≤ 160 Hz |
| Bereitschaftsverzug | ≤ 100 ms |
| Ansprechzeit typisch | < 3 ms |
| Überstromauslösung | > 220 mA |
| Mechanische Daten | |
| Bauform | Gewinderohr, S18 |
| Abmessungen | Ø 18 x 65 mm |
| Gehäusewerkstoff | Kunststoff, Thermoplastischer Kunststoff |
| Linse | Kunststoff, Acryl |
| Elektrischer Anschluss | Kabel, 9 m, PVC |
| Aderzahl | 4 |
| Aderquerschnitt | 0.5 mm ² |

Merkmale

- Kabel, 2 m
- Schutzart IP67
- Umgebungstemperatur: -40...+70 °C
- Betriebsspannung: 10...30 VDC
- PNP-Schaltausgang, Wechsler

Anschlussbild



Funktionsprinzip

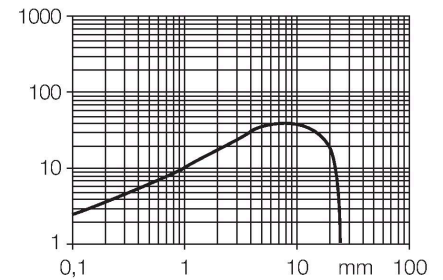
Sender und Empfänger sind in demselben Gehäuse untergebracht. Die Lichtreflexion an einem Objekt wird erfasst und führt zum Schalten des Sensors. Dabei hängt der Schaltabstand in hohem Maße vom Reflexionsvermögen des Objektes ab.

Reichweitenkurve

Funktionsreserve in Abhängigkeit von der Reichweite

Technische Daten

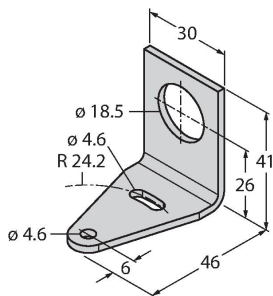
| | |
|------------------------------|--|
| Umgebungstemperatur | -40...+70 °C |
| Schutzart | IP67 IP69 |
| Besondere Merkmale | gekapselt Wash down |
| Betriebsspannungsanzeige | LED, grün |
| Schaltzustandsanzeige | LED, gelb |
| Fehlermeldung | LED, grün, blinkend |
| Anzeige der Funktionsreserve | LED |
| Alarmanzeige | LED gelb blinkend |
| Tests/Zulassungen | |
| MTTF | 448 Jahre nach SN 29500 (Ed. 99) 40 °C |
| Zulassungen | CE, UL, CSA |



Montagezubehör

SMB18A

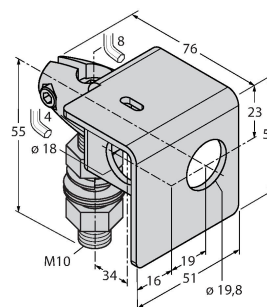
3033200



Montagehalterung, rechtwinklig, Edelstahl, für Sensoren mit 18-mm-Gewinde

SMB18AFAM10

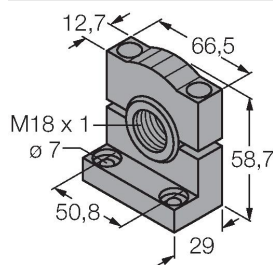
3012558



Montagewinkel, Werkstoff VA 1.4401, für 18mm-Gewinde, Gewinde M10 x 1,5

SMB3018SC

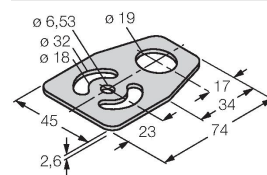
3053952



Montagewinkel, PBT-schwarz, für 18mm Gewinde

SMBAMS18P

3073134



Montageplatte, Edelstahl, für Sensoren mit 18mm Gewinde