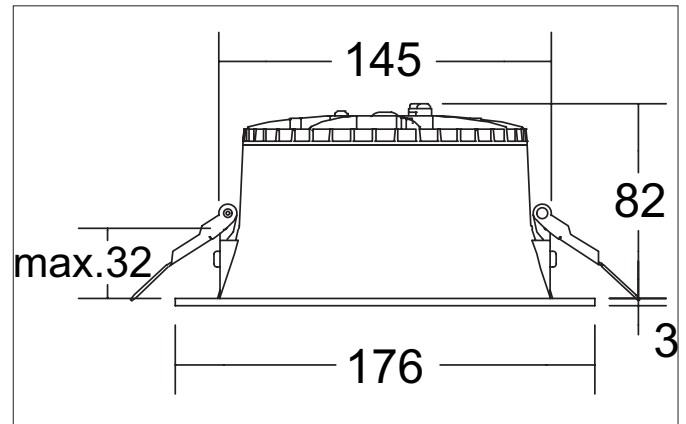


**LOOP®DL MINI LED-Einbaudownlight, schaltbar, mit Anschlussbox,
Reflektor silber, hochglänzend, UGR<19**
Artikel-Nr. 12730183

Licht.
Für Generationen.



Ausschreibungstext

Rundes LED-Einbaudownlight, schaltbar, mit Anschlussbox, Reflektor silber, hochglänzend, UGR<19, werkzeugloser Deckeneinbau mittels Einbaufedern. Deckenausschnitt Ø 145 mm, Einbautiefe 82 mm, Außendurchmesser 176 mm, Gewicht 0,492 kg, Reflektor silber mit rotationssymmetrisch tief-breit-strahlender Lichtstärkeverteilung. Abdeckung Kunststoff strukturiert, Bemessungslichtstrom 1.650 lm, UGR < 19, Bemessungsleistung 1 x 13,5 W, allgemeiner Farbwiedergabeindex CRI 82, Lebensdauer L70/B50 bei 25 °C: 50.000 h, Gehäusewerkstoff: Recyceltes Polycarbonat, zulässige Umgebungstemperatur (ta): -20 °C - +25 °C, Schutzklasse (EN 61140): II, Schutzart (DIN EN 60529): IP20. Mit elektronischem Betriebsgerät, schaltbar mit integrierter Zulentlastung.

Produktvorteile

- Rundes Einbaudownlight aus Kunststoff ABS XL700 aus 93 % Post-Consumer-Recycle-Material inklusive 10 % Ocean Bound-Material mit Abdeckung Kunststoff strukturiert.
- Einfache und werkzeuglose Montage.
- CRI > 82, UGR < 19.
- Geringe Einbautiefe von 82 mm, Durchmesser von 176 mm, Deckenausschnitt 145 mm.
- Deckenstärke maximal 32 mm.
- Lieferung inklusive schaltbarem Betriebsgerät und 3-poliger Anschlussbox mit Zulentlastung.
- Schaltbar. Als Variante auch in DALI dimmbar erhältlich.

**LOOP®DL MINI LED-Einbaudownlight, schaltbar, mit Anschlussbox,
Reflektor silber, hochglänzend, UGR<19**
Artikel-Nr. 12730183

Licht.
Für Generationen.

Artikeldaten	
Artikel-Nr.	12730183
GTIN	42557525 107 10
Serienname	LOOP®DL MINI
Kurzbeschreibung	LED-Einbaudownlight, schaltbar, mit Anschlussbox, Reflektor silber, hochglänzend, UGR<19
Material	Recyceltes Polycarbonat
Ausführung der Oberfläche	struktur
Form	rund
Außendurchmesser	176 mm
Einbaudurchmesser	145 mm
Einbautiefe	82 mm
Aufbauhöhe	3 mm
Lieferumfang	inkl. Konverter zum Anschluss an 230 V-Netzspannung, schaltbar und Anschlussbox
Nettogewicht	0,492 kg
Konformität	UKCA

Lichttechnik	
Farbtemperatur	3.000 K / 3.500 K / 4.000 K
Lichtfarbe	weiß
Lichtaustritt	direkt
Lichtstrom	1.650 lm
Systemeffizienz	122 lm/W
Farbwiedergabe	CRI 82
Reflektor	glänzend
Reflektorfarbe	silber
Abstrahlwinkel	60°
Blendungsbewertung	UGR < 19
Lichtverteilung	symmetrisch
Farbtemperatur einstellbar	Stufen

Betriebstechnik Leuchte	
Systemleistung	13,5 W
Spannungsart	AC
AC Nennspannung max.	230 V
Frequenz max.	50 Hz
Leuchtmittel	LED
Schutzklasse	II
Schutzart raumseitig	IP20
Dimmbar	Nein
Ansteuerung	schaltbar
Leuchtmittelwechsel möglich	Die Lichtquelle dieser Leuchte darf nur vom Hersteller oder einem von ihm beauftragten Servicetechniker oder einer vergleichbar qualifizierten Person ersetzt werden.
Lebensdauer L70/B50 bei 25 °C	50.000 h

Montagetechnik	
Montageart	Einbaumontage
Montageort	Deckenmontage
Max. Deckenstärke	32 mm
Weitere Hinweise	keine Abdeckung mit Wärmedämmmaterial
Werkstoff der Abdeckung	Kunststoff strukturiert
Geeignet für Durchgangsverdrahtung	Ja

**LOOP®DL MINI LED-Einbaudownlight, schaltbar, mit Anschlussbox,
Reflektor silber, hochglänzend, UGR<19**
Artikel-Nr. 12730183

Licht.
Für Generationen.

Logistische Daten	
Bruttogewicht	0,574 kg
Länge Verpackung	180 mm
Breite Verpackung	180 mm
Höhe Verpackung	95 mm
Entsorgung am Ende der Lebensdauer	Das Produkt darf nicht mit dem Hausmüll entsorgt werden. Sie sind verpflichtet, solche Elektro-Altgeräte separat zu entsorgen. Informieren Sie sich bitte bei Ihrer Kommune über die Möglichkeiten der geregelten Entsorgung. Mit der getrennten Entsorgung führen Sie die Altgeräte dem Recycling oder anderen Formen der Wiederverwertung zu. Sie helfen damit zu vermeiden, dass u. U. belastende Stoffe in die Umwelt gelangen.