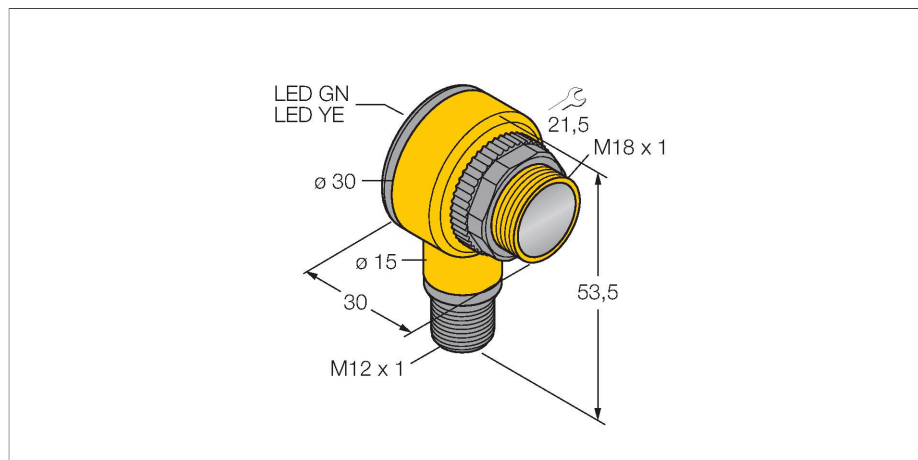


T18RW3DQ3

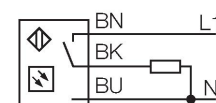
Optoelektronischer Sensor – Reflexionslichttaster



Merkmale

- Stecker, M12 x 1, 4-polig
- Schutzart IP67/IP69K
- Umgebungstemperatur: -40...+70° C
- Wahlweise hell/dunkelschaltend oder hell-schaltend mit Alarmfunktion

Anschlussbild



Technische Daten

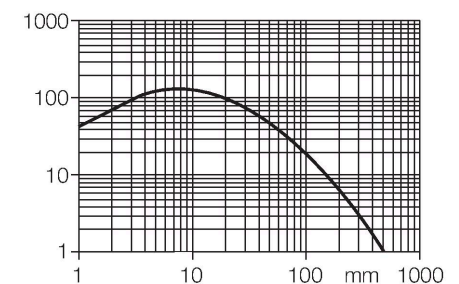
Typ	T18RW3DQ3
Ident-No.	3036922
Optische Daten	
Funktion	Näherungsschalter
Betriebsart	Diffus
Lichtart	IR
Wellenlänge	880 nm
Reichweite	0...300 mm
Elektrische Daten	
Betriebsspannung	20...250 VAC
AC Bemessungsbetriebsstrom	≤ 200 mA
Ausgangsfunktion	dunkelschaltend, Relaisausgang
Schaltfrequenz	≤ 40 Hz
Bereitschaftsverzug	≤ 100 ms
Ansprechzeit typisch	< 16 ms
Einstellmöglichkeit	Potentiometer
Mechanische Daten	
Bauform	Quader mit Gewinde, T18
Abmessungen	Ø 18 x 30 x 30 x 54 mm
Gehäusewerkstoff	Kunststoff, Thermoplastischer Kunststoff
Linse	Kunststoff, Acryl
Elektrischer Anschluss	Steckverbinder, M12 x 1, PVC
Aderzahl	5
Umgebungstemperatur	-40...+70 °C
Schutzart	IP67 IP69
Besondere Merkmale	Chemikalienbeständig gekapselt

Funktionsprinzip

Sender und Empfänger sind in demselben Gehäuse untergebracht. Die Lichtreflexion an einem Objekt wird erfasst und führt zum Schalten des Sensors. Dabei hängt der Schaltabstand in hohem Maße vom Reflexionsvermögen des Objektes ab.

Reichweitenkurve

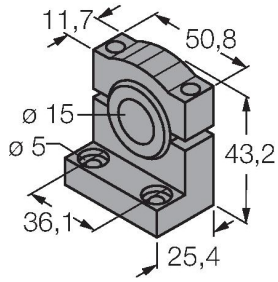
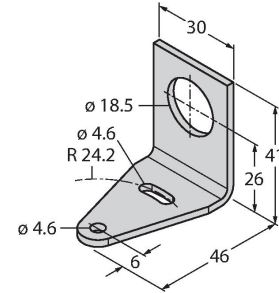
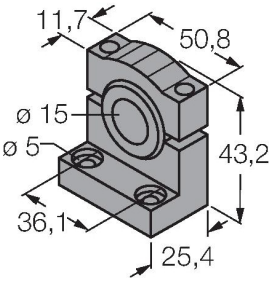
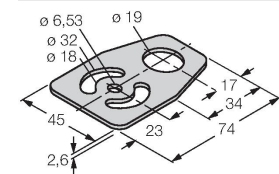
Funktionsreserve in Abhängigkeit von der Reichweite



Technische Daten

	Wash down
Betriebsspannungsanzeige	LED, grün
Schaltzustandsanzeige	LED, gelb
Anzeige der Funktionsreserve	LED
Tests/Zulassungen	
Zulassungen	CE, UL, CSA

Montagezubehör

<p>SMB1815SF</p> 	<p>3053279 Montagewinkel, PBT-schwarz, für PICO-GUARD Points</p>	<p>SMB18A</p> 	<p>3033200 Montagehalterung, rechtwinklig, Edelstahl, für Sensoren mit 18-mm-Gewinde</p>
<p>SMB18FM</p> 	<p>3079421 Montagehalterung, Zylinde, schwarz, M22 x1,5 mm Außengewinde, Innengewinde M18 x 1, für Sensoren mit 18 mm Gewinde</p>	<p>SMBAMS18P</p> 	<p>3073134 Montageplatte, Edelstahl, für Sensoren mit 18mm Gewinde</p>