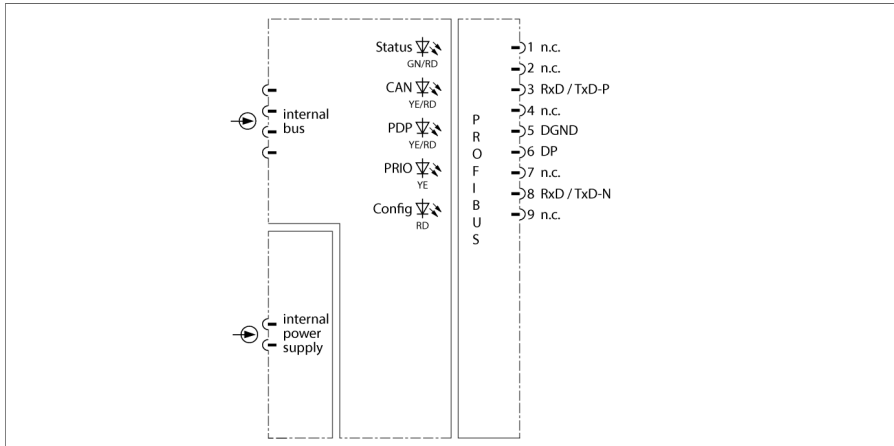


I/O-System excom PROFIBUS-DP Interface GDP-NI/FW2.3



Das Gateway GDP-NI dient zur Anbindung des *excom*®-Systems an PROFIBUS-DP-Netzwerke. Zum Anschluss an den PROFIBUS können entweder Lichtwellenleiter oder Kupferleitungen verwendet werden. Bei Verwendung von Lichtwellenleitern muss für den Datenaustausch zwischen drahtgebundenem und optischem PROFIBUS ein LWL-Kopplerpaar eingesetzt werden.

Das Gateway kann bis zu einer maximalen Übertragungsgeschwindigkeit von 1500 Kbit/s betrieben werden. Zum Busanschluss steht ein standardisierter SUB-D-Miniatursteckverbinder auf dem Modulträger zur Verfügung.

Zur Konfiguration des Systems steht eine GSD-Datei zur Verfügung, die alle für das gesamte System notwendigen Konfigurationsdateien und Parametersätze enthält. Unter Verwendung geeigneter Hostsysteme ist eine Änderung der Konfiguration im laufenden Betrieb möglich.

Das Gateway liefert gemäß PROFIBUS den gesamten Diagnoseumfang bis hin zur kanalbezogenen Diagnose. Darüber hinaus werden zusätzlich herstellerspezifische Fehlercodes generiert. Hierunter fallen z. B. HART-Kommunikationsfehler, Netzteilfehler, Projektierungsfehler, sowie Informationen über Simulatoren, interne Kommunikation, Redundanzumschaltung usw.

Redundanz: Beim Einsatz von zwei Gateways und zwei Busleitungen ist auch beim Ausfall eines Gateways oder einer Busleitung eine unterbrechungsfreie Kommunikation gewährleistet. Fällt ein Gateway aus, so wird stoßfrei auf das andere umgeschaltet, dies entspricht Linienredundanz. Die Systemredundanz (zwei Master jeweils mit einem Gateway verbunden) wird ebenfalls unterstützt.

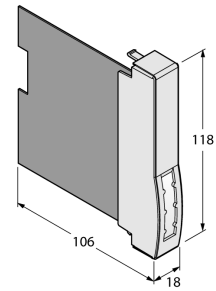
Empfohlene Anschlusskomponenten:

- PROFIBUS-DP-Kabel, Typ 451
- Anschlussstecker D9T-RS485

- Gateway für PROFIBUS-DPV1 Kommunikation
- Kopplung der *excom*-Station an den PROFIBUS
- Baudrate max. 1,5 Mbit/s
- PROFIBUS-Schnittstelle gem. der PROFIBUS-Nutzerorganisation (PNO)

Abmessungen

Typ	GDP-NI/FW2.3
Ident-No.	6884276
Versorgungsspannung	über den Modulträger, zentrales Netzteil
Leistungsaufnahme	≤ 1 W
Galvanische Trennung	allseitig galvanische Trennung
Übertragungsrate	9.6 kBit/s bis 1.5 MBit/s
Adressbereich	1 ... 99
Ex-Zulassung gem. Konf.-Bescheinigung	IECEX PTB 19.0043X
Ex-Zulassung gem. Konf.-Bescheinigung	PTB 13 ATEX 2013 X
Kennzeichnung des Gerätes	Ⓔ II (2) G [Ex ib] IIC
Anzeigen/Bedienelemente	
Betriebsbereitschaft	1 x grün/rot
int. Kommunikation (CAN)	1 x gelb/rot
ext. Kommunikation (PDP)	1 x gelb/rot
Redundanzbereitschaft	1 x gelb/rot
Fehlermeldung	1 x rot
Gehäusewerkstoff	
Befestigungsart	Kunststoff
Befestigungsart	Modulbauform, steckbar in Modulträger
Schutzart	IP20
Umgebungstemperatur	-20...+70 °C
Relative Luftfeuchtigkeit	≤ 93 % bei 40 °C gem. IEC 60068-2-78
Schwingungsprüfung	gemäß IEC 60068-2-6
Schockprüfung	gemäß IEC 60068-2-27
EMV	gem. EN 61326-1 gem. NAMUR NE21
MTTF	144 Jahre nach SN 29500 (Ed. 99) 40 °C
Abmessungen	18 x 118 x 106 mm



Zulassungen	ATEX cFMus cFM IECEX CCC KOSHA UKCA CE
-------------	---

Zubehör

Typ	Ident-Nr.		Maßbild
GDP-NI ZONE2 MARKING SET (2PCS)	100041987	Das Markierungsset dient zum Hinweise in der Zone 2, dass das GDP-NI und der Profibus-Anschluss nicht unter Spannung gesteckt oder gezogen werden darf.	