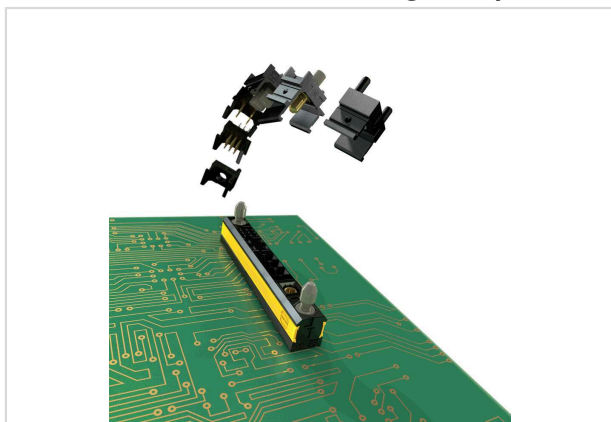


## har-modular male angled pre-ass L101,60



Das Bild dient lediglich illustrativen Zwecken. Bitte beachten Sie die Produktbeschreibung.

Artikelnummer	C0 25 100 0000 0020
Beschreibung	har-modular male angled pre-ass L101,60
HARTING eCatalogue	<a href="https://b2b.harting.com/C02510000000020">https://b2b.harting.com/C02510000000020</a>

### Bezeichnung

Kategorie	Steckverbinder
Baureihe	har-modular®
Komponente	Messerleiste
Beschreibung	vormontierter Steckverbinder
Kontaktbeschreibung	gewinkelt

### Ausführung

verbaute Module	2x 02519000002	<a href="https://b2b.harting.com/02519000002">https://b2b.harting.com/02519000002</a>
	2x 02519000004	<a href="https://b2b.harting.com/02519000004">https://b2b.harting.com/02519000004</a>
	2x 02519091101	<a href="https://b2b.harting.com/02519091101">https://b2b.harting.com/02519091101</a>
	6x 02519041201	<a href="https://b2b.harting.com/02519041201">https://b2b.harting.com/02519041201</a>
Länge	101,5 mm	
Anschlussart	Reflowlötanschluss (THR) Wellenlötanschluss	
Art der Verbindung	Motherboard to daughtercard	

### Technische Kennwerte

Isolationswiderstand	$>10^{11} \Omega$
Grenztemperatur	-55 ... +125 °C (beim Reflowlöten max. +240 °C für 15 s)
Anforderungsstufe	1 nach IEC 60603-2
Steckzyklen	≥500
Isolierstoffgruppe	I (600 ≤ CTI)
Hot plugging	nein



Pushing Performance  
Since 1945

## Technische Kennwerte

Moisture Sensitivity Level (MSL)	1 nach ECA/IPC/JEDEC J-STD-020D
----------------------------------	---------------------------------

## Materialeigenschaften

Werkstoff	Polyamid (PA)
Materialbrennbarkeitsklasse nach UL 94	V-0
RoHS	konform
ELV Status	konform
China RoHS	e
REACH Annex XVII Stoffe	nicht enthalten
REACH ANNEX XIV Stoffe	nicht enthalten
REACH SVHC Stoffe	nicht enthalten
California Proposition 65 Stoffe	nicht enthalten

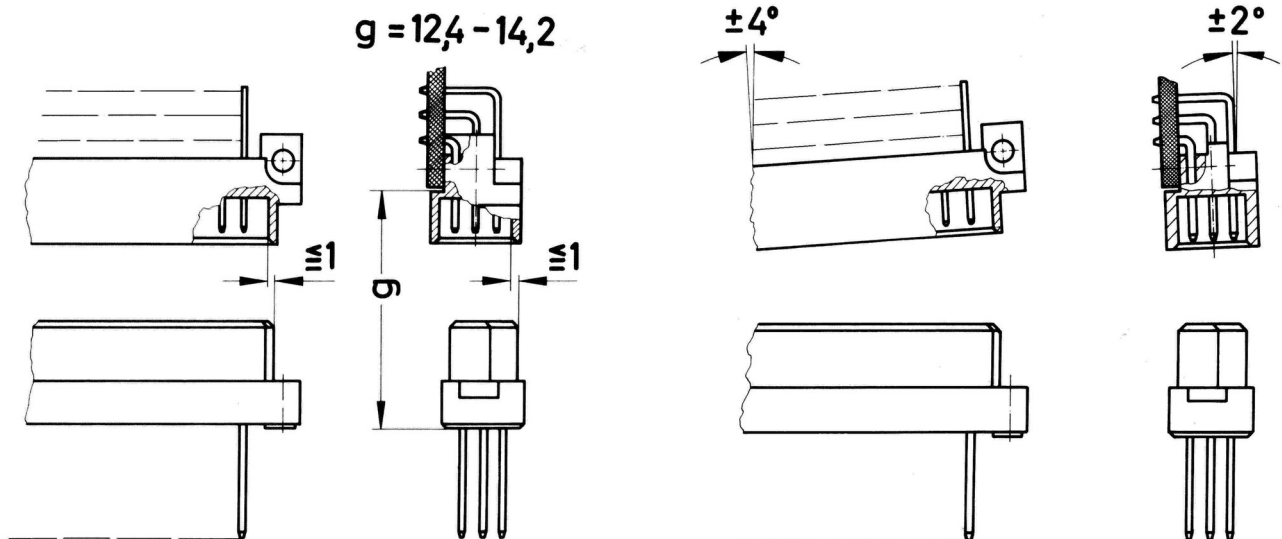
## Normen und Zulassungen

UL / CSA	UL 1977 ECBT2.E102079
	CSA-C22.2 No. 182.3 ECBT8.E102079
Bahnklassifizierung	F1/I2 gemäß NFF 16-101/102

## Kaufmännische Daten

Packungsgröße	1
Ursprungsland	Rumänien
europäische Zolltarifnummer	85366990
eCl@ss	27460201 Leiterplattensteckverbinder (Platinenanschluss)

## Steckbedingungen



Um eine sichere Kontaktgabe zu gewährleisten und ein Beschädigen der Steckverbinder zu verhindern, sind nachfolgende Einbauhinweise zu beachten.

Diese Steckbedingungen entsprechen IEC 60603-2.

Die Steckverbinder sollen nur spannungslos betätigt werden.