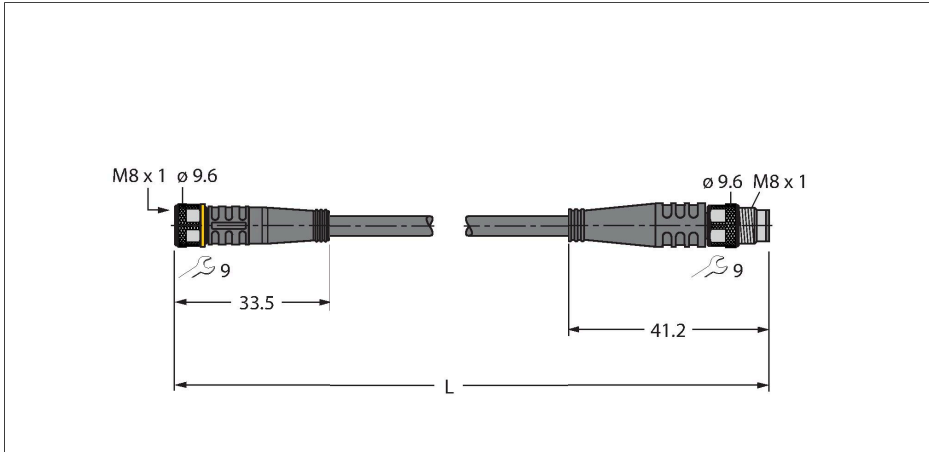


# PKG3M-6-PSG3M/TXL

## Aktuator- und Sensorleitung / PUR – Verbindungsleitung



### Technische Daten

Typ	PKG3M-6-PSG3M/TXL
Ident-No.	6629169
<b>Steckverbinder A</b>	<b>Kupplung, M8x1, gerade</b>
Polzahl	3
Kontakte	Messing, CuZn, vergoldet
Kontaktträger	Kunststoff, TPU, Schwarz
Griffkörper	Kunststoff, TPU, Schwarz
Überwurfmutter/-schraube	Messing, CuZn, vernickelt
Dichtung	Kunststoff, FPM/FKM
Anzugsdrehmoment	0.5 ... 0.6 Nm (Max. Wert des Gegenstückes beachten!)
Mechanische Lebensdauer	> 100 Steckzyklen
Verschmutzungsgrad	3
Schutzart	IP67, IP69K, nur im verschraubten Zustand
<b>Steckverbinder B</b>	<b>Stecker, M8x1, gerade</b>
Polzahl	3
Kontakte	Messing, CuZn, vergoldet
Kontaktträger	Kunststoff, TPU, Schwarz
Griffkörper	Kunststoff, TPU, Schwarz
Überwurfmutter/-schraube	Messing, CuZn, vernickelt
Anzugsdrehmoment	0.5 ... 0.6 Nm (Max. Wert des Gegenstückes beachten!)
Mechanische Lebensdauer	> 100 Steckzyklen
Verschmutzungsgrad	3
Schutzart	IP67, IP69K, nur im verschraubten Zustand
<b>Leitung</b>	
Leitungsdurchmesser	Ø 4.1 mm ±0.20

### Merkmale



- M8-Kupplung, gerade, 3-polig
- M8-Stecker, gerade, 3-polig
- Mantelmaterial: PUR
- Mantelfarbe: schwarz
- Schleppkettentauglich
- Chemikalien-, UV- und ölbeständig
- Flammwidrig (FT2 gemäß UL 1581, IEC 60332-2-2)
- Schweißfunkenbeständig
- Halogen-, silikon-, PVC- und LABS-frei
- Besonders abriebfest
- Schutzart: IP67, IP69K
- Leitungslänge: 6.0 Meter

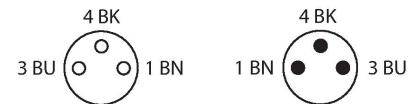
### Leitungsquerschnitt



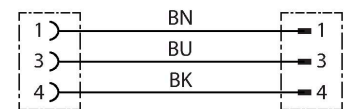
### Kontaktbelegung

## Technische Daten

Leitungslänge	6 m
Leitungsmantel	PUR, Schwarz
Aderisolierung	PP
Aderquerschnitt	3 x 0.34 mm <sup>2</sup>
Litzenaufbau	42 x 0.1 mm
Aderfarben	BN, BU, BK
<b>Elektrische Eigenschaften bei +20 °C</b>	
Bemessungsspannung	50 V <sub>AC</sub> /60 V <sub>DC</sub>
Prüfspannung	2000 V
Strombelastbarkeit	4 A
Isolationswiderstand	> 30.5 MΩ/km
Durchgangswiderstand	max. 57 Ω/km
<b>Mechanische und chemische Eigenschaften</b>	
Biegeradius (ortsfeste Verlegung)	≥ 5 x Ø
Biegeradius (flexibler Einsatz)	≥ 10 x Ø
Biegezyklen	≥ 5 Mio.
Zulässige Beschleunigung	max. 5 m/s <sup>2</sup>
Zulässiger Fahrweg horizontal	5 m (bei 5 m/s <sup>2</sup> )
Zulässiger Fahrweg vertikal	2 m (bei 5 m/s <sup>2</sup> )
Zulässige Fahrgeschwindigkeit	3.3 m/s
Torsionsbeanspruchung	± 180 °/m
Umgebungstemperatur im ruhenden Zustand	-50...+80 °C
Umgebungstemperatur in Bewegung	-25...+80 °C
Umgebungstemperatur im Schleppkettenbetrieb	-25...+60 °C
Zulassungen	cULus



## Schaltplan



## Montagezubehör

### TORQUE-WRENCH-SET-AS

6936170

Drehmomentschlüsselset; Griff mit einstellbarem Drehmoment 0.4 - 1.0 Nm, Einstellwerkzeug Drehmoment, Gabelschlüssel für M8 (SW9), Gabelschlüssel für M12 (SW14)

### BLANK-LABEL-FOR-CORDSETS-TEL-TXL

6936206

Kennzeichenschilder für TEL- und TXL-Leitungen; Schildlänge: 18 mm, Schildhöhe: 4 mm, Material: Polycarbonat (PC), Farbe: weiß, halogenfrei und flammwidrig



## Anschlusszubehör

Maßbild	Typ	Ident-No.	
	LABEL-HOLDER-FLEX-PVC	100048170	PVC-Schildträger zur Kennzeichnung von Verbindungsleitungen (Serie TEL/TXL); für Leitungsdurchmesser: min. 5 mm; Abmessung 4 x 18 mm; Liefereinheit: 50 Stk. pro Verpackung