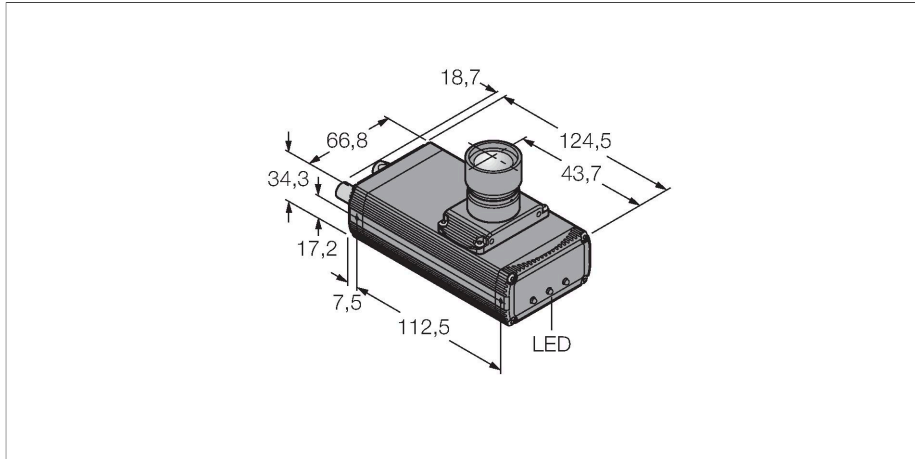


# P4O1.3BR

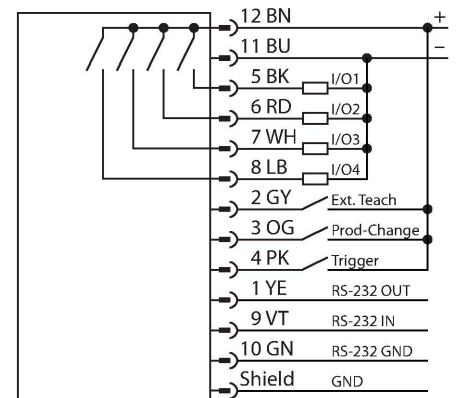
## Bildverarbeitung – Kamera mit integrierter Auswertung



### Merkmale

- Durch AREA-, EDGE- und GEO-Funktion vollen Funktionsumfang
- 2/3" CMOS, 1280x1024 Pixel
- 256 Grauwerte
- Einteilige Ausführung mit Kamera und integriertem Controller
- Objektivanschluss senkrecht zur Längsachse des Gehäuses
- Schutzart IP20
- Objektiv ist separat erhältlich
- Betriebsspannung: 10...30 VDC über M12x1, 12-polig
- Externer Triggereingang
- Externer Blitz-Ausgang, M8x1, 3-polig
- Schnittstelle zu EtherNet/IP und Modbus TCP über RJ45
- RS232 Datenkommunikation
- Koaxiale BNC-Video Anschlussleitung

### Anschlussbild



### Funktionsprinzip

Das Kamerasystem PresencePLUS P4 besteht aus einer Kamera mit integrierter Auswerteeinheit. Objektiv, Beleuchtung und

### Technische Daten

Typ	P4O1.3BR
Ident-No.	3075398
<b>Kamera Daten</b>	
Funktion	Multifunktional
Auflösung	1280 x 1024 Pixel
<b>Elektrische Daten</b>	
Betriebsspannung	10...30 VDC
DC Bemessungsbetriebsstrom	≤ 550 mA
Kommunikationsprotokoll	EtherNet/IP Modbus TCP Modbus TCP PCCC RS232
Ausgangsfunktion	Schließer, PNP/NPN
Betriebsbereitschaftsanzeige	LED, grün
Schaltzustandsanzeige	LED, grün
Fehlermeldung	LED, rot
<b>Mechanische Daten</b>	
Bauform	Rechtwinkelig, P4
Abmessungen	124.5 x 66.8 x 34.3 mm
Gehäusewerkstoff	Metall, AL
Elektrischer Anschluss	Steckverbinder, M12 x 1, 12-Draht
Umgebungstemperatur	0...+50 °C
Schutzart	IP20
<b>Tests/Zulassungen</b>	
Zulassungen	CE

Verbindungskabel sind separat auszuwählen.  
Die lizenzfreie Software und Firmware  
Updates stehen kostenlos zum Download  
bereit unter:  
[www.bannerengineering.com](http://www.bannerengineering.com)

## Anschlusszubehör

Maßbild	Typ	Ident-No.	
	P4C06	3073491	Spannungsversorgung, Kupplung M12x1, 12-polig, Leitungslänge: 1,83 m
	BNC06	3067458	Koaxial BNC Anschlussleitung, Leitungslänge: 1,83 m
	STP07	3069985	RJ45 Ethernet Datenleitung, Leitungslänge: 2,13 m