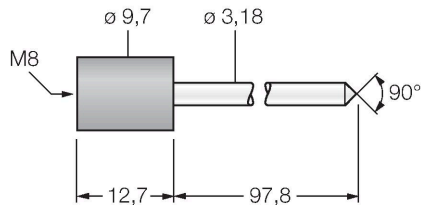


# TGRM8MM

## Tastspitze – Glas

### Merkmale

- Zur Füllstandserfassung mit Gabel-Glaslichtleitern des Typs BT2..SM8 oder BAT2..UM8
- Gehäuse aus Edelstahl mit M8 Innengewinde
- Fühler aus Quarzglas



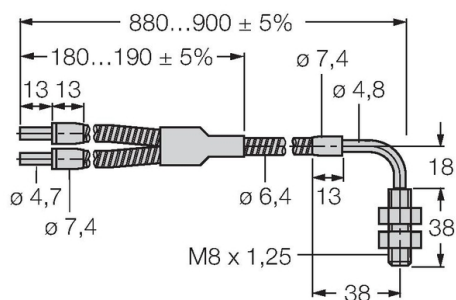
### Technische Daten

Typ	TGRM8MM
Ident-No.	3023561
<b>Optische Daten</b>	
Funktion	Lichtleiterendstück
Lichtleiterart	Glas
<b>Mechanische Daten</b>	
Bauform	Glattrohr, TGRM8MM
Abmessungen	Ø 9.5 x 113 mm
Gehäusewerkstoff	Glas Edelstahl
Biegezyklen	0
Umgebungstemperatur	-140...+249 °C
Schutzart	IP67

### Funktionszubehör

Maßbild	Typ	Ident-No.
	BAT23SM8	3023160

Glas-Lichtwellenleiter, Betriebsart: Lichttaster, Kabelmaterial Edelstahl, für Umgebungstemperaturen -140 °C... +250 °C, Länge: 914 mm



Maßbild	Typ	Ident-No.	
	BAT26SM8	3073127	Glas-Lichtwellenleiter, Betriebsart: Lichttaster, Kabelmaterial Edelstahl, für Umgebungstemperaturen -140 °C... +250 °C, Länge 1829 mm
	BT23SM8	3017277	Glas-Lichtwellenleiter, Betriebsart: Lichttaster, Messing-Gewindehülse M8 x 1,25, Bündeldurchmesser 3,2 mm, flexibler Edelstahlmantel, für Umgebungstemperaturen -140 °C... +250 °C, Länge: 914 mm
	BT26SM8	3020009	Glas-Lichtwellenleiter, Betriebsart: Lichttaster, Messing-Gewindehülse M8 x 1,25, Bündeldurchmesser 3,2 mm, flexibler Edelstahlmantel, für Umgebungstemperaturen -140 °C... +250 °C, Länge: 1829 mm