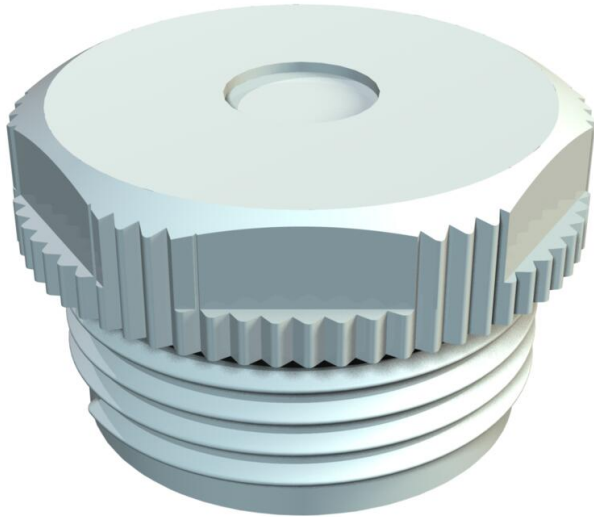


# Technisches Datenblatt

## Einschraubnippel, PG-Gewinde, mit Durchstoßmembran



Artikelnummer: 2032511



Mit Durchstoßmembrane, hierbei ist die Öffnung D vorgeprägt, aber zunächst verschlossen. Würgedichtung zum Einschrauben in PG-Gewinde nach DIN 40430. Mit selbstdichtendem Konus am Gewindeende, daher kein Anschlussgewindedichtring erforderlich. Erreichbare Schutzart bei sorgfältiger Montage IP54. Mit Durchstoßmembrane, hierbei ist die Öffnung D vorgeprägt, aber zunächst verschlossen.



PE Polyethylen

### Stammdaten

Artikelnummer	2032511
Typ	90 PG11 DSMB
Bezeichnung 1	Einschraubnippel
Bezeichnung 2	mit Durchstossmembran
Hersteller	OBO
Dimension	PG11
Farbe	lichtgrau; RAL 7035
Werkstoff	Polyethylen
Kleinste VK-Einheit	100
Mengeneinheit	Stück
Gewicht	0,156 kg
Gewichtseinheit	kg/100 St.
CO2 Fußabdruck (GWP) Cradle-to-Gate	0,0053 kg COe / 1 Stück

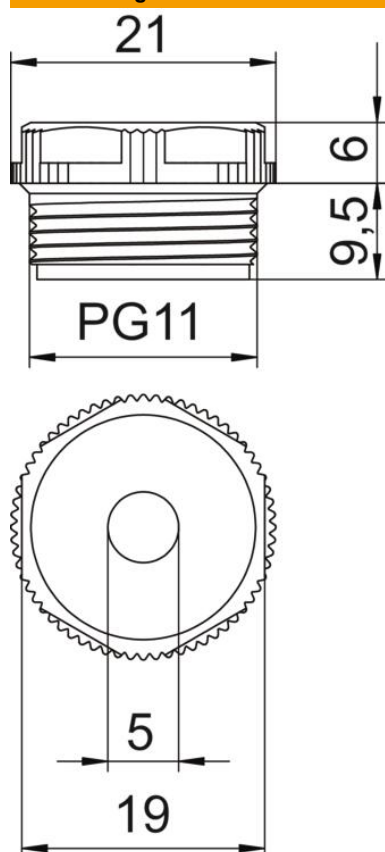
# Technisches Datenblatt

Einschraubnippel, PG-Gewinde, mit Durchstoßmembran



Artikelnummer: 2032511

## Abmessungen



Maß D	5 mm
Maß E	21 mm
Maß L1	9,5 mm
Maß L2	6 mm

## Technische Daten

Gewindelänge	9,5 mm
Größe	Pg 11
Halogenfrei	ja
Schlüsselweite	19
Schutzart	IP54