

Datenblatt

Kreuzverteiler

Artikelnummer:	54655
Ausführung:	Kreuzverteiler
Material:	Kunststoff
Schutzart:	IP44
Farbe:	grau
Abmessung:	100 x 100 mm (H x B)



Gehäuse:

Gehäuse aus hochwertigem, schlagfestem Kunststoff mit Aufhängebügel

Bestückung:

2 x Schutzkontaktsteckdose 16A 230V 6h IP 44

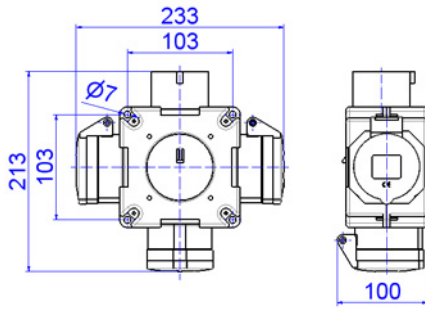
1 x CEE-Steckdose 16A 230V 3p 6h IP 44

Zugang/Leitungseinführung:

1 x CEE-Gerätestecker 16A 230V 3p 6h IP 44

Anschlussfertig verdrahtet

Maßbild



Maße sind Größtmaße sie beziehen sich auf die Bestückung mit 32A CEE Steckvorrichtungen.

