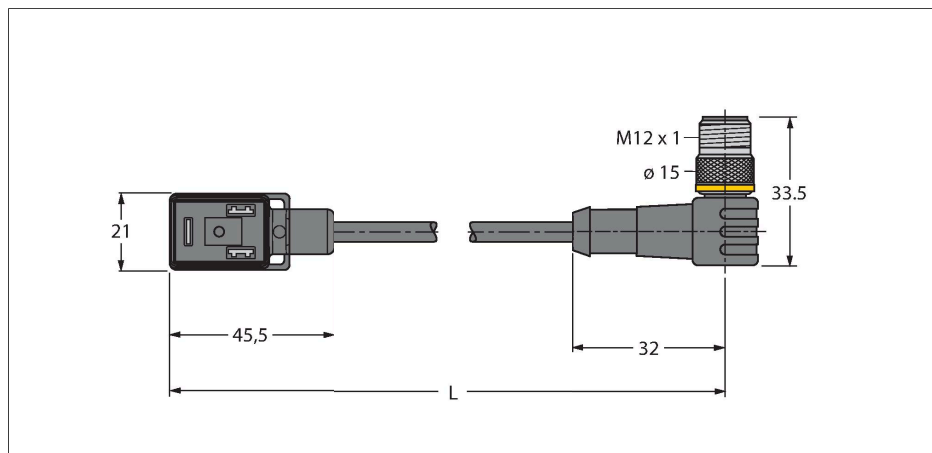


VIS02-S80E-1.5-WSC5.31T/TXL

Ventilsteckverbinder Bauform BI – Verbindungsleitung

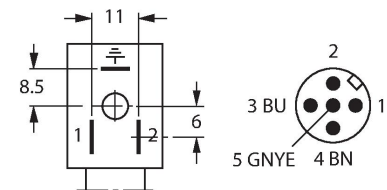


Merkmale

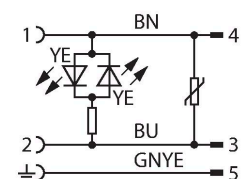


- 2-polig + PE
- Bauform nach Norm DIN EN 175301-803
- RoHS-konform
- Schutzart: IP65, IP67, IP68
- Schutzbauteil: Transilddiode
- M12-Stecker, gewinkelt, 2-polig + PE
- Mantelmaterial: PUR
- Mantelfarbe: schwarz
- schleppkettentauglich
- chemikalien- und ölbeständig
- UV- und ozonbeständig
- flammwidrig
- halogen-, silikon-, PVC- und LABS-frei
- Leitungslänge: 1.5 Meter

Kontaktbelegung



Schaltplan



Technische Daten

| | |
|--------------------------------------|--------------------------------------|
| Typ | VIS02-S80E-1.5-WSC5.31T/TXL |
| Ident-No. | 6606828 |
| Steckverbinder A | Ventilstecker, Bauform BI |
| Polzahl | 2+PE |
| Kontakte | Metall, CuSn, versilbert |
| Kontaktträger | Kunststoff, PA, Schwarz |
| Griffkörper | Kunststoff, TPU, Schwarz/Transluzent |
| Schutzbauteil | Transilddiode |
| Dichtung | Kunststoff, TPU |
| Schaltzustandsanzeige | LED, gelb/gelb |
| Mechanische Lebensdauer | > 100 Steckzyklen |
| Verschmutzungsgrad | 3 |
| Schutzart | IP65, IP67, IP68, (montiert) |
| Steckverbinder B | Stecker, gerade |
| Leitungsdurchmesser | Ø 5.2 mm ±0.20 |
| Leitungslänge | 1.5 m |
| Leitungsmantel | PUR, Schwarz |
| Aderisolierung | PP |
| Aderquerschnitt | 3 x 0.75 mm ² |
| Litzenaufbau | 42 x 0.1 mm |
| Aderfarben | BN, BU, GNYE |
| Elektrische Eigenschaften bei +20 °C | |
| Bemessungsspannung | 24 V |
| Prüfspannung | 2000 V |
| Strombelastbarkeit | 4 A |
| Isolationswiderstand | > 1 MΩ/km |
| Isolationswiderstand | ≥ 10 ⁸ Ω |

Technische Daten

| | |
|--|-------------------------------|
| Durchgangswiderstand | max. 57 Ω /km |
| Mechanische und chemische Eigenschaften | |
| Max. Zugfestigkeit (statisch) | ≤ 50 N/mm ² |
| Max. Zugfestigkeit (dynamisch) | ≤ 20 N/mm ² |
| Biegeradius (ortsfeste Verlegung) | $\geq 5 \times \varnothing$ |
| Biegeradius (flexibler Einsatz) | $\geq 10 \times \varnothing$ |
| Biegezyklen | ≥ 3 Mio. |
| Zulässige Beschleunigung | max. 5 m/s ² |
| Zulässiger Fahrweg horizontal | 5 m (bei 5 m/s ²) |
| Zulässiger Fahrweg vertikal | 2 m (bei 5 m/s ²) |
| Zulässige Fahrgeschwindigkeit | 3.3 m/s |
| Torsionsbeanspruchung | ± 180 °/m |
| Umgebungstemperatur im ruhenden Zustand | -40...+80 °C |
| Umgebungstemperatur in Bewegung | -30...+90 °C |
| Umgebungstemperatur im Schleppkettenbetrieb | -25...+60 °C |
| Befestigungsschraube | Messing, CuZn, vernickelt |