

## Anbaugerätestecker gerade TN - Flansch 120x120, Befestigung 100x100

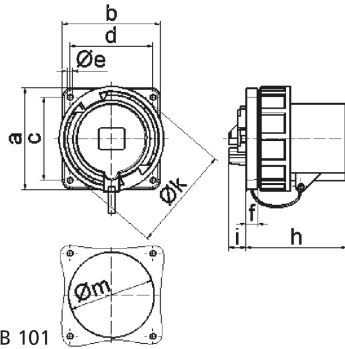


Artikelbeschreibung	
BALS-Art.-Nr	28045
EAN	4024941280457
Produktgruppe	Anbaugerätestecker, gerade TN Ausführung
Stromstärke	125A
Polzahl	5p
Polzahl	3P+N+PE
Lage des Schutzkontaktes	6h
Spannung	200/346 bis 240/415V

Artikelbeschreibung	
Frequenz	50 und 60Hz
VG-Typ-Nr.	VG 96919 AP 013
Versorgungs-Nr.	5935-12-381-9980
Schutzart	IP67
Kennfarbe	bronzegrün
Gerätefarbe	Bajonetting bronzegrün RAL 6031-F9, Kragen bronzegrün RAL 6031-F9, Verschlusshaube bronzegrün RAL 6031-F09, Gehäuse bronzegrün RAL 6031-F9, Flansch bronzegrün RAL 6031-F09
Anschlusstechnik	mit schraubbarer Rahmenklemme
Maximaler Leiterquerschnitt	50,0 qmm
Kabeleinführung	sonstige
Geräte-Höhe	126mm
Geräte-Breite	125mm
Geräte-Tiefe	151mm
Flanschmaß vertikal in mm	120mm
Flanschmaß horizontal in mm	120mm
Bohrlochabstand vertikal in mm	100mm
Bohrlochabstand horizontal in	100mm
Gehäusematerial	Polyamid
Kontakte	Der Kontaktträger ist aus hochwärmebeständigem Material, Die Kontakte sind Messing vernickelt

Zusätzliche technische Informationen	
	Mit Verschlusshaube

Logistikdaten	
Einzelgewicht	0 kg / Stück
Verpackungsart	Tüte
Inhaltsmenge	1 ST
EAN	4024941280457
Länge	151 mm
Breite	125 mm
Höhe	126 mm
Gewicht	0,001 kg
Volumen	2.378,25 ccm
Verpackungsart	Karton
Inhaltsmenge	5 ST
EAN	4024941839662
Länge	330 mm
Breite	216 mm
Höhe	260 mm
Gewicht	0,226 kg
Volumen	17.062,5 ccm



Ampere	63	63	63	125	125	125
Polzahl	3	4	5	3	4	5
a	110,0	110,0	110,0	120,0	120,0	120,0
b	106,0	106,0	106,0	120,0	120,0	120,0
c	90,0	90,0	90,0	100,0	100,0	100,0
d	90,0	90,0	90,0	100,0	100,0	100,0
e ø	5,5	5,5	5,5	6,5	6,5	6,5
f	13,0	13,0	13,0	13,0	13,0	13,0
h	114,0	114,0	114,0	121,0	121,0	121,0
i	19,0	19,0	19,0	20,0	20,0	20,0
k ø	113,5	113,5	113,5	126,0	126,0	126,0
m ø	93,0	93,0	93,0	104,0	104,0	104,0
Leiter mm <sup>2</sup> min	6,0	6,0	6,0	16,0	16,0	16,0
Leiter mm <sup>2</sup> max	16,0	16,0	16,0	50,0	50,0	50,0