

Stecker TN - mit Verschraubung mit Verschlusshaube

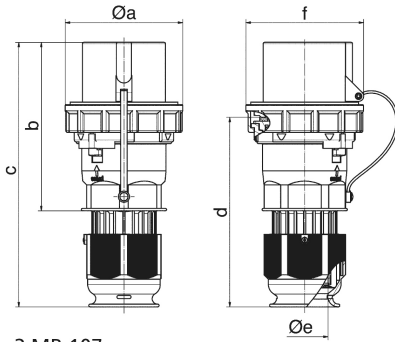


Artikelbeschreibung	
BALS-Art.-Nr	210415
EAN	4024941108317
Produktgruppe	Stecker TN
Stromstärke	63A
Polzahl	4p
Anordnung der Phasen	3P+PE
Lage des Schutzkontaktes	11h
Spannung	440 - 460V~
Frequenz	60Hz

Artikelbeschreibung	
VG-Typ-Nr.	VG 96919 CP 031
Schutzart	IP67
Kennfarbe	rot
Gerätefarbe	Betätigungsschieber schwarz RAL 9005, Kabelverschr bronzegrün RAL 6031-F9, Bajonettring bronzegrün RAL 6031-F9, Gehäusehaube bronzegrün RAL 6031-F9, Kragen bronzegrün RAL 6031-F9
Anschlusstechnik	Schraubklemmen als Rahmenklemmen
Maximaler Leiterquerschnitt	16,0 qmm
Kabeleinführung	mit Kabelverschraubung
Geräte-Höhe	244mm
Geräte-Breite	113.5mm
Geräte-Tiefe	115mm
Gehäusematerial	Polyamid
Kontakte	der Kontaktträger ist aus hochwärmebeständigem Material, die Kontakte sind Messing vernickelt

sonstige technische Eigenschaften	
	Für Kabel mit einem min. Durchmesser von 16mm bis max. Durchmesser 36mm, Die Verbindung der Gehäuseteile ist schraubenlos und wird durch einen Rastverschluß arretiert. Ein Öffnen mittels Schraubendreher ist möglich, Mit MULTI-GRIP TE Kabelverschraubung, integrierter Zugentlastung, zusätzlichen Wasserablauföffnungen und Arretierungsschraube
	Mit Verschlußhaube

Logistikdaten	
Einzelgewicht	0.755 kg / Stück
Verpackungsart	Tüte
Inhaltsmenge	1 ST
EAN	4024941108317
Länge	115 mm
Breite	113.5 mm
Höhe	244 mm
Gewicht	0.756 kg
Volumen	3'184.81 ccm
Verpackungsart	Karton
Inhaltsmenge	5 ST
EAN	4024941839167
Länge	325 mm
Breite	217 mm
Höhe	210 mm
Gewicht	3.981 kg
Volumen	13'588.4 ccm



2 MB 107

Ampere	63	63	63	125	125	125
Polzahl	3	4	5	3	4	5
a Ø	113,5	113,5	113,5	126,0	126,0	126,0
b	169,0	169,0	169,0	185,0	185,0	185,0
c	250,0	250,0	250,0	286,0	286,0	286,0
d	177,0	177,0	177,0	206,0	206,0	206,0
e Ø	36,0	36,0	36,0	50,0	50,0	50,0
f	112,5	112,5	112,5	125,0	125,0	125,0
Leiter mm ² min	6,0	6,0	6,0	16,0	16,0	16,0
Leiter mm ² max	25,0	25,0	25,0	50,0	50,0	50,0

