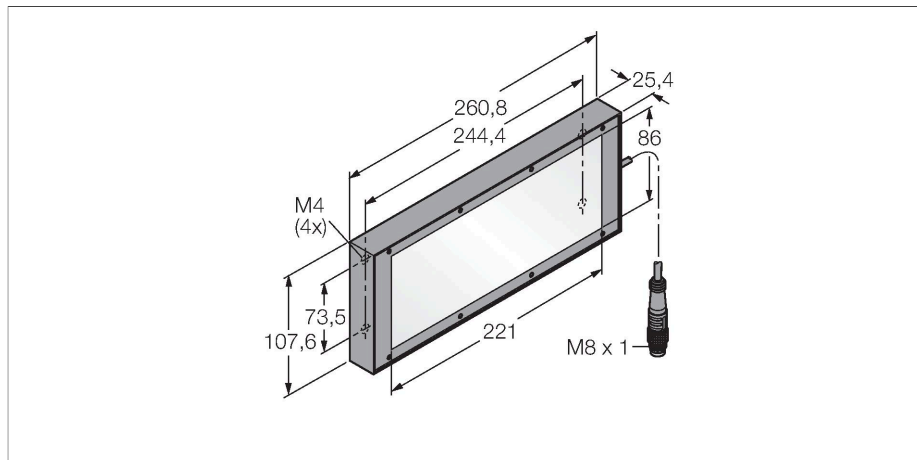


LEDIB85X220M

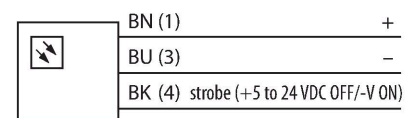
Bildverarbeitung – Hintergrundleuchte



Merkmale

- Schutzart: IP40
- Farbe: Infrarot
- Spannungsversorgung: 24 VDC
- Pigtail M8x1, 2m

Anschlussbild



Technische Daten

Typ	LEDIB85X220M
Ident-No.	3073272
Signal- und Anzeigedaten	
Einsatzzweck	Bildverarbeitung
Funktion	Flächenleuchte
Lichtart	IR
Wellenlänge	850...940 nm
LED-Lebensdauer (L70)	50000 h
Elektrische Daten	
Betriebsspannung	24 VDC
DC Bemessungsbetriebsstrom	≤ 500 mA
Max. Stromaufnahme pro Farbe	500 mA
Mechanische Daten	
Bauform	Quader
Abmessungen	260.8 x 107.6 x 25 mm
Gehäusewerkstoff	Metall, Kohlenstoffarmer Stahl
Fensterwerkstoff	Acryl, diffus
Elektrischer Anschluss	Kabel mit Steckverbinder, M8 x 1, 2 m, PVC
Aderzahl	3
Umgebungstemperatur	0...+50 °C
Schutzart	IP40
Tests/Zulassungen	
Zulassungen	CE, cULus listed

Funktionsprinzip

Installation direkt hinter dem Objekt, direkt gegenüber vom Sensor. Hochdiffuse Oberfläche und gleichmäßige Helligkeit, mit niedrigerer Intensität als andere Leuchten.