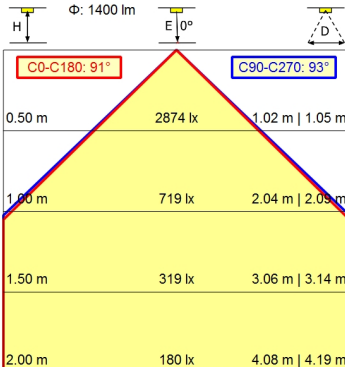
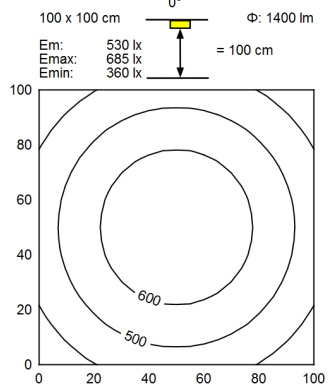
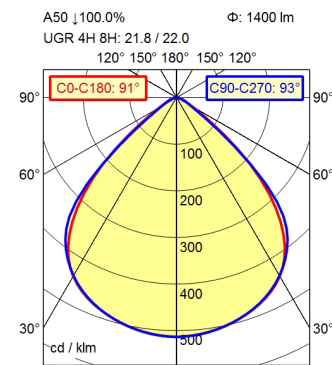


M12-A-5



Bestückung	LED
Betriebsgerät	ohne
Anschlussspannung	24 V, DC
Leistungsaufnahme	ca. 12 W
Lichtstrom	ca. 1.400 lm
Leuchtenlichtausbeute	ca. 117 lm/W
Lichtverteilung	direkt
Ausstrahlungswinkel	91°
Lichtfarbe Leuchte	neutralweiß
Farbtemperatur Leuchte	ca. 5.000 K
Farbwiedergabe (Ra)	>= 80
Farbtoleranz	< 3 SDCM
Entblendung	Optik
Max. Leuchtdichte (L65)	<= 5200 cd/m ²
UGR-Klasse (4H 8H)	<= 22
Schutzart	IP 67
Schutzklasse	III
Lichtleistung	mehrstufig schaltbar
Schalter	extern
Gehäuse	Aluminium; eloxiert; aluminiumfarben (farblos eloxiert)
Abdeckung	Glasblende
Gewicht	ca. 0,98 kg
Netzanschluss	Verbindungsstecker; M12-A-5
Befestigung	Schnappverbindung
Gesamtlänge	A=398 mm
Besonderheiten	ADVANCED-Paket

Einbauleuchte ACURIA.perfect

APE 1450/850/MS

114319000-00806661

Waldmann 

ENGINEERS OF LIGHT