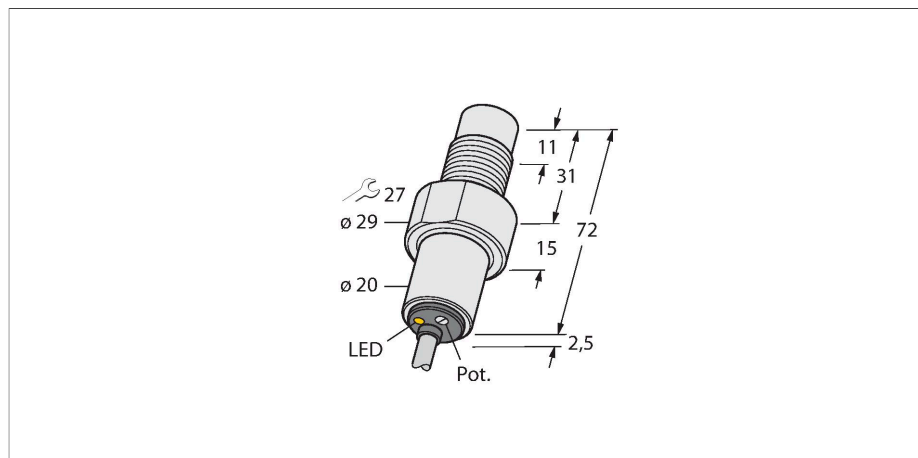


BC5-S185-AP4X-0.2-RS4T

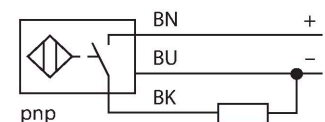
Kapazitiver Sensor



Merkmale

- Gewinderohr, M18 x 1
- Kunststoff, PVDF
- Feinabgleich über Potenziometer
- DC 3-Draht, 10...65 VDC
- Schließer, PNP-Ausgang
- Kabelanschluss

Anschlussbild



Technische Daten

Typ	BC5-S185-AP4X-0.2-RS4T
Ident-No.	2503591
Bemessungsschaltabstand (bündig)	5 mm
Bemessungsschaltabstand (nicht bündig)	7.5 mm
Gesicherter Schaltabstand	≤ (0,72 x Sn)
Hysterese	1...20 %
Temperaturdrift	typisch 20 %
Wiederholgenauigkeit	≤ 2 % v. E.
Umgebungstemperatur	-25...+70 °C
Elektrische Daten	
Betriebsspannung	65 VDC
Restwelligkeit	≤ 10 % U _{ss}
DC Bemessungsbetriebsstrom	≤ 200 mA
Leerlaufstrom	≤ 15 mA
Reststrom	≤ 0.1 mA
Schaltfrequenz	0.1 kHz
Oszillatorfrequenz	nach EN 60947-5-2, 8.2.6.2 Table 9: 0.1...2.0 MHz
Isolationsprüfspannung	≤ 0.5 kV
Ausgangsfunktion	Dreidraht, Schließer, PNP
Kurzschlusschutz	ja / taktend
Spannungsfall bei I _o	≤ 1.8 V
Drahtbruchsicherheit / Verpolungsschutz	ja / vollständig
Tests/Zulassungen	
Mechanische Daten	
Bauform	Gewinderohr, M18 x 1
Abmessungen	74.5 mm

Funktionsprinzip

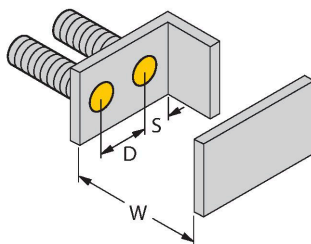
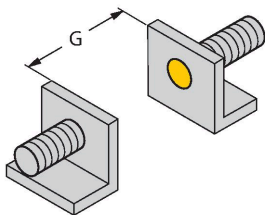
Kapazitive Näherungsschalter sind in der Lage, sowohl metallische (elektrisch leitende) als auch nichtmetallische (elektrisch nichtleitende) Objekte berührungslos und verschleißfrei zu erfassen.

Technische Daten

Gehäusewerkstoff	Kunststoff, PVDF
Material aktive Fläche	PVDF, naturfarben
Max. Anziehdrehmoment Gehäusemutter	2 Nm
Elektrischer Anschluss	Kabel
Kabelqualität	Ø 5.2 mm, LifYY, PVC, 0.2 m
Adernquerschnitt	3 x 0.34 mm ²
Vibrationsfestigkeit	55 Hz (1 mm)
Schockfestigkeit	30 g (11 ms)
Schutzart	IP67
MTTF	1080 Jahre nach SN 29500 (Ed. 99) 40 °C
Betriebsspannungsanzeige	grün
Schaltzustandsanzeige	LED, gelb

Montageanleitung

Produkt Eigenschaften



Abstand D	36 mm
-----------	-------

Abstand W	15 mm
-----------	-------

Abstand S	27 mm
-----------	-------

Abstand G	30 mm
-----------	-------

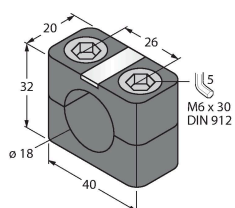
Durchmesser der aktiven Fläche B	Ø 18 mm
----------------------------------	---------

Die angegebenen minimalen Abstände wurden bei Normschaltabstand geprüft. Bei einer Änderung der Sensibilität des Sensors mittels Potenziometer sind diese Datenblattangaben nicht mehr gültig.

Montagezubehör

BSN 18

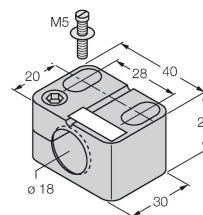
69472



Befestigungsschelle für Gewinderohrsensoren; Werkstoff: PA66-GF

BST-18B

6947214



Befestigungsschelle für Gewinderohrsensoren, mit Festanschlag; Werkstoff: PA6