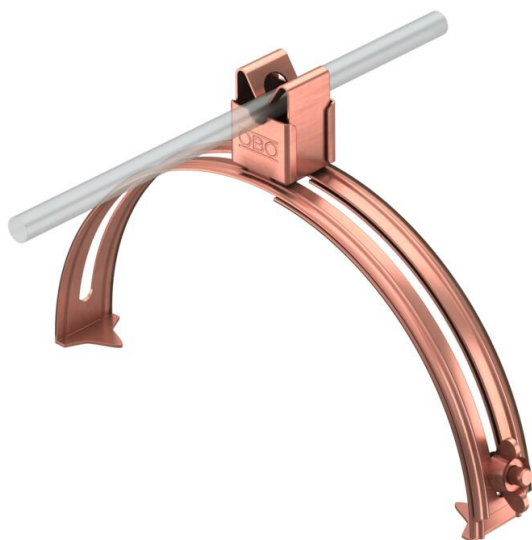


Technisches Datenblatt

Dachleitungshalter für Firstziegel, 185-260 mm, Rd 8 CU

Artikelnummer: 5202868



- verstellbare Breite von 185-260 mm
- Schnellmontage per Flügelschraube

Cu Kupfer

Stammdaten

Artikelnummer	5202868
Typ	132 CU
Bezeichnung 1	Dachleitungshalter
Bezeichnung 2	für Firstziegel
Hersteller	OBO
Dimension	8mm
Werkstoff	Kupfer
Kleinste VK-Einheit	10
Mengeneinheit	Stück
Gewicht	13,4 kg
Gewichtseinheit	kg/100 St.
CO2 Fußabdruck (GWP) Cradle-to-Gate	0,3935 kg CO2e / 1 Stück

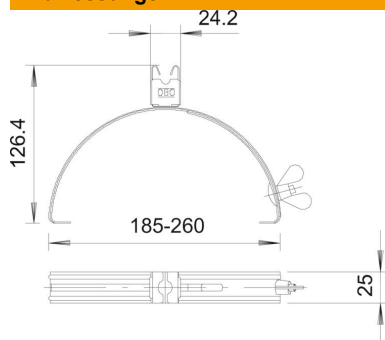
Technisches Datenblatt

Dachleitungshalter für Firstziegel, 185-260 mm, Rd 8 CU

Artikelnummer: 5202868



Abmessungen



Technische Daten

Anwendung	First/Grat
Befestigungsart Leiter	mit Clipschelle
Leiter-Durchmesser max.	8
Leiter-Durchmesser min.	8
Montageart	spannbar
Montagehöhe	20 mm
Passung	Rd 8 mm
Spannbereich D max.	260 mm
Spannbereich D min.	185 mm
Werkstoff des Halters	Kupfer
Werkstoff des Trägers	Kupfer