



# i10-M0233 Lock

i10 Lock

**SICHERHEITZUHALTUNGEN**

**SICK**  
Sensor Intelligence.



Betätiger nicht im Lieferumfang enthalten



### Bestellinformationen

Typ	Artikelnr.
i10-M0233 Lock	6022580

Der Betätiger ist separat zu bestellen. Details siehe "Zubehör".

Weitere Geräteausführungen und Zubehör → [www.sick.com/i10\\_Lock](http://www.sick.com/i10_Lock)

### Technische Daten im Detail

#### Merkmale

<b>Sensorprinzip</b>	Elektromechanisch
<b>Zuhalteprinzip</b>	Ruhestromprinzip
<b>Anzahl Zwangsöffner Zuhaltungsüberwachung</b>	2
<b>Anzahl Schließer Zuhaltungsüberwachung</b>	1
<b>Anzahl Zwangsöffner Türüberwachung</b>	0
<b>Anzahl Schließer Türüberwachung</b>	0
<b>Anzahl Öffner Türüberwachung</b>	1
<b>Zuhaltekraft <math>F_{max}</math></b>	1.300 N (EN ISO 14119)
<b>Zuhaltekraft <math>F_{Zh}</math></b>	1.000 N (EN ISO 14119)
<b>Betätigungskraft</b>	≥ 10 N
<b>Rückhaltekraft</b>	≤ 20 N
<b>Betätigungsfrequenz</b>	≤ 1.200 /h
<b>Betätigungsrichtungen</b>	4
<b>Anfahrgeschwindigkeit</b>	≤ 20 m/min

#### Sicherheitstechnische Kenngrößen

<b><math>B_{10d}</math>-Wert</b>	$3 \times 10^6$ Schaltspiele (bei geringer Last)
<b>Bauart</b>	Bauart 2 (EN ISO 14119)
<b>Codierungsstufe des Betätigers</b>	Geringe Codierungsstufe (EN ISO 14119)
<b>Sicherer Zustand im Fehlerfall</b>	Der Schalter hat keine interne Fehlererkennung und kann keinen sicheren Zustand im Fehlerfall einnehmen. Die Fehlererkennung erfolgt durch die angeschlossene sicherheitsgerichtete Logikeinheit.

#### Funktionen

<b>Sichere Reihenschaltung</b>	Keine, nur Einzelverdrahtung (mit Diagnose)
--------------------------------	---

### Schnittstellen

<b>Anschlussart</b>	Leitungseinführung, 3 x M20
Leiterquerschnitt	0,34 mm <sup>2</sup> ... 1,5 mm <sup>2</sup>

### Elektrische Daten

<b>Verschmutzungsgrad</b>	3
<b>Schaltprinzip</b>	Schleichschaltglied
<b>Gebrauchskategorie</b>	AC-15/DC-13 (IEC 60947-5-1)
<b>Bemessungsbetriebsstrom (-spannung)</b>	4 A (230 V AC) 4 A (24 V DC)
<b>Bemessungsisolationsspannung U<sub>i</sub></b>	250 V
<b>Bemessungsstoßspannungsfestigkeit U<sub>imp</sub></b>	2.500 V
<b>Ausgangsart</b>	Elektromechanische Kontakte
<b>Leistungsaufnahme</b>	≤ 8 W
<b>Kurzschlusschutz</b>	4 A gG
<b>Schaltspannung</b>	≥ 12 V DC
<b>Schaltstrom (Schaltspannung)</b>	≥ 1 mA (24 V DC)
<b>Magnetbetriebsspannung</b>	(20,4 V DC ... 26,4 V DC)
<b>Einschaltdauer Magnet</b>	100 %
<b>Zuhalteprinzip</b>	Ruhestromprinzip

### Mechanische Daten

<b>Gewicht</b>	0,46 kg
<b>Gehäusematerial</b>	Thermoplast, glasfaserverstärkt
<b>Mechanische Lebensdauer</b>	1 x 10 <sup>6</sup> Schaltspiele

### Umgebungsdaten

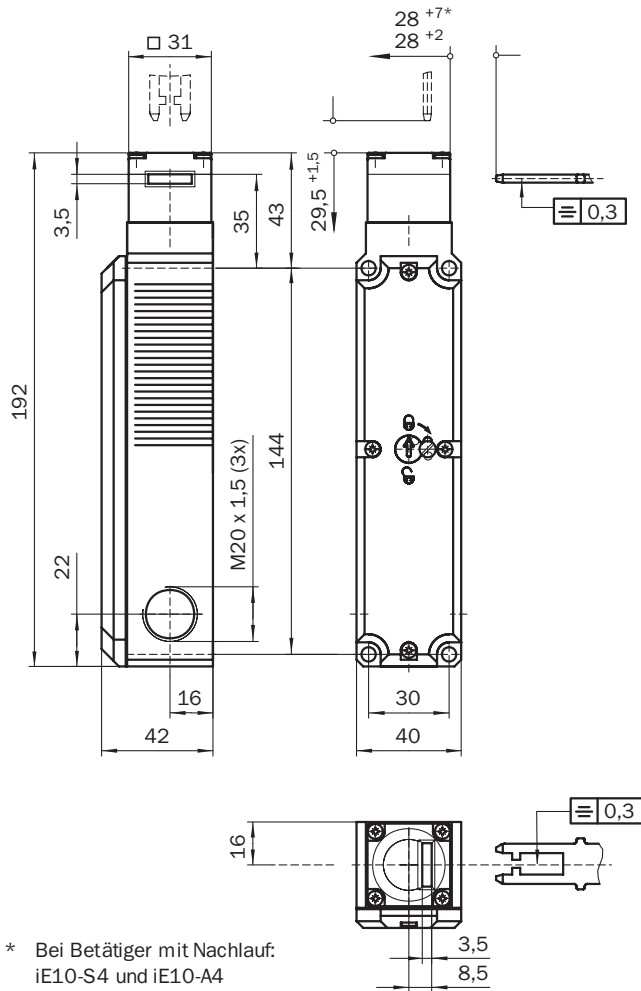
<b>Schutzart</b>	IP67 (IEC 60529)
<b>Betriebsumgebungstemperatur</b>	-20 °C ... +55 °C
<b>Lagertemperatur</b>	-20 °C ... +55 °C

### Klassifikationen

<b>ECl@ss 5.0</b>	27272603
<b>ECl@ss 5.1.4</b>	27272603
<b>ECl@ss 6.0</b>	27272603
<b>ECl@ss 6.2</b>	27272603
<b>ECl@ss 7.0</b>	27272603
<b>ECl@ss 8.0</b>	27272603
<b>ECl@ss 8.1</b>	27272603
<b>ECl@ss 9.0</b>	27272603
<b>ECl@ss 10.0</b>	27272603
<b>ECl@ss 11.0</b>	27272603
<b>ETIM 5.0</b>	EC002593
<b>ETIM 6.0</b>	EC002593
<b>ETIM 7.0</b>	EC002593

<b>ETIM 8.0</b>	EC002593
<b>UNSPSC 16.0901</b>	39122205

### Maßzeichnung (Maße in mm)



Schaltelemente

	Betätiger gesteckt		Betätiger gezogen
	verriegelt	entriegelt	
Schalt- element 23	$\begin{matrix} \updownarrow & 41 & \text{---} & 42 \\ \ominus & 33 & \text{---} & 34 \\ \updownarrow & 21 & \text{---} & 22 \\ & 11 & \text{---} & 12 \end{matrix}$	$\begin{matrix} \updownarrow & 41 & \text{---} & 42 \\ \updownarrow & 33 & \text{---} & 34 \\ \updownarrow & 21 & \text{---} & 22 \\ & 11 & \text{---} & 12 \end{matrix}$	$\begin{matrix} \updownarrow & 41 & \text{---} & 42 \\ \ominus & 33 & \text{---} & 34 \\ \updownarrow & 21 & \text{---} & 22 \\ & 11 & \text{---} & 12 \end{matrix}$
Schalt- element 25	$\begin{matrix} \updownarrow & 41 & \text{---} & 42 \\ & 31 & \text{---} & 32 \\ \updownarrow & 21 & \text{---} & 22 \\ & 13 & \text{---} & 14 \end{matrix}$	$\begin{matrix} \updownarrow & 41 & \text{---} & 42 \\ & 31 & \text{---} & 32 \\ \updownarrow & 21 & \text{---} & 22 \\ & 13 & \text{---} & 14 \end{matrix}$	$\begin{matrix} \updownarrow & 41 & \text{---} & 42 \\ & 31 & \text{---} & 32 \\ \updownarrow & 21 & \text{---} & 22 \\ & 13 & \text{---} & 14 \end{matrix}$
Schalt- element 31	$\begin{matrix} \updownarrow & 41 & \text{---} & 42 \\ \ominus & 31 & \text{---} & 32 \\ \updownarrow & 21 & \text{---} & 22 \\ & 13 & \text{---} & 14 \end{matrix}$	$\begin{matrix} \updownarrow & 41 & \text{---} & 42 \\ \updownarrow & 31 & \text{---} & 32 \\ \updownarrow & 21 & \text{---} & 22 \\ & 13 & \text{---} & 14 \end{matrix}$	$\begin{matrix} \updownarrow & 41 & \text{---} & 42 \\ \ominus & 31 & \text{---} & 32 \\ \updownarrow & 21 & \text{---} & 22 \\ & 13 & \text{---} & 14 \end{matrix}$
Schalt- element 45	$\begin{matrix} \updownarrow & 41 & \text{---} & 42 \\ \ominus & 31 & \text{---} & 32 \\ \updownarrow & 21 & \text{---} & 22 \\ \ominus & 11 & \text{---} & 12 \end{matrix}$	$\begin{matrix} \updownarrow & 41 & \text{---} & 42 \\ \ominus & 31 & \text{---} & 32 \\ \updownarrow & 21 & \text{---} & 22 \\ \ominus & 11 & \text{---} & 12 \end{matrix}$	$\begin{matrix} \updownarrow & 41 & \text{---} & 42 \\ \ominus & 31 & \text{---} & 32 \\ \updownarrow & 21 & \text{---} & 22 \\ \ominus & 11 & \text{---} & 12 \end{matrix}$

↕ Zwangsöffner Zuhaltungsüberwachung  
⊖ Zwangsöffner Türüberwachung

**Schaltelement 23:**  
2 Zwangsöffner + 1 Schließer (Zuhaltungsüberwachung)  
1 Öffner (Türüberwachung)

**Schaltelement 25:**  
2 Zwangsöffner (Zuhaltungsüberwachung)  
1 Öffner + 1 Schließer (Türüberwachung)

**Schaltelement 31:**  
2 Zwangsöffner (Zuhaltungsüberwachung)  
1 Zwangsöffner + 1 Schließer (Türüberwachung)

**Schaltelement 45:**  
2 Zwangsöffner (Zuhaltungsüberwachung)  
2 Zwangsöffner (Türüberwachung)

## SICK AUF EINEN BLICK

SICK ist einer der führenden Hersteller von intelligenten Sensoren und Sensorlösungen für industrielle Anwendungen. Ein einzigartiges Produkt- und Dienstleistungsspektrum schafft die perfekte Basis für sicheres und effizientes Steuern von Prozessen, für den Schutz von Menschen vor Unfällen und für die Vermeidung von Umweltschäden.

Wir verfügen über umfassende Erfahrung in vielfältigen Branchen und kennen ihre Prozesse und Anforderungen. So können wir mit intelligenten Sensoren genau das liefern, was unsere Kunden brauchen. In Applikationszentren in Europa, Asien und Nordamerika werden Systemlösungen kundenspezifisch getestet und optimiert. Das alles macht uns zu einem zuverlässigen Lieferanten und Entwicklungspartner.

Umfassende Dienstleistungen runden unser Angebot ab: SICK LifeTime Services unterstützen während des gesamten Maschinenlebenszyklus und sorgen für Sicherheit und Produktivität.

**Das ist für uns „Sensor Intelligence.“**

## WELTWEIT IN IHRER NÄHE:

Ansprechpartner und weitere Standorte → [www.sick.com](http://www.sick.com)