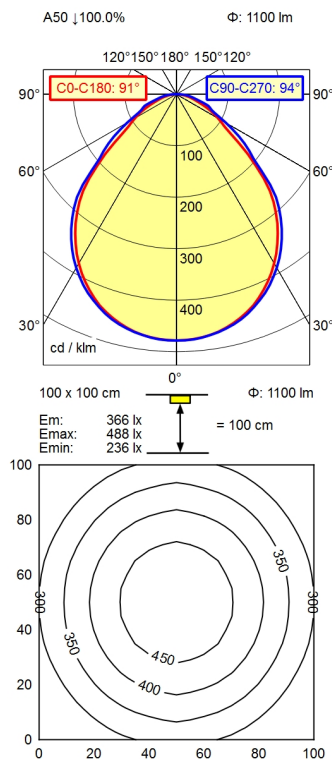


GST 18i3F REV



<b>Bestückung</b>	LED
<b>Betriebsgerät</b>	Stromversorgungseinheit
<b>Anschlussspannung</b>	220-240 V, 50/60 Hz
<b>Leistungsaufnahme</b>	ca. 15 W
<b>Lichtstrom</b>	ca. 1.100 lm
<b>Leuchtenlichtausbeute <sup>1)</sup></b>	ca. 73 lm/W
<b>Lichtart/-farbe</b>	neutralweiß
<b>Farbtemperatur</b>	ca. 5.000 K
<b>Farbwiedergabe</b>	Ra > 80
<b>Lichtverteilung</b>	direkt
<b>Direktanteil</b>	ca. 100 %
<b>Ausstrahlungswinkel</b>	92°
<b>Entblendung</b>	Strukturblende
<b>Max. Leuchtdichte (L65)</b>	<= 13000 cd/m <sup>2</sup>
<b>UGR-Klasse (4H 8H)</b>	<= 25
<b>Schutzart</b>	IP 20
<b>Schutzklasse</b>	I
<b>Lichtleistung</b>	schaltbar; ,
<b>Schalter</b>	Wippschalter
<b>Gehäuse</b>	Aluminium/Kunststoff; eloxiert; aluminiumfarben (farblos eloxiert) strukturiert
<b>Abdeckung</b>	
<b>Gewicht</b>	ca. 1,111; KG
<b>Netzanschluss</b>	Verbindungsstecker; GST 18i3F REV
<b>Bauform</b>	Anbauversion
<b>Befestigung</b>	Leuchtenhalter (Zubehör)
<b>Zierkontrast</b>	staubgrau
<b>Besonderheiten</b>	Montage rechts

<sup>1)</sup> Bei Leuchten mit separatem Betriebsgerät bezieht sich die Lichtausbeute auf den Leuchtenkopf ohne Betriebsgerät.