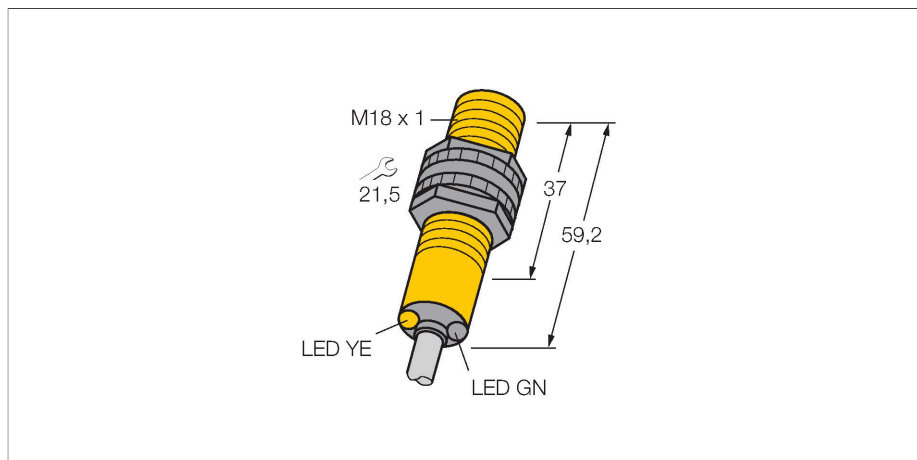


S18SN6L W/30

Opto-Sensor – Reflexionslichtschranke



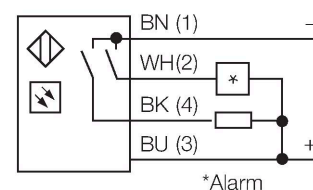
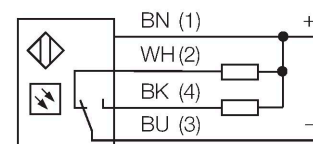
Technische Daten

Typ	S18SN6L W/30
Ident-No.	3030809
Optische Daten	
Funktion	Reflexionsschranke
Betriebsart	Nicht-polarisiert
Reflektor im Lieferumfang enthalten	Nein
Lichtart	IR
Wellenlänge	950 nm
Reichweite	50...2000 mm
Elektrische Daten	
Betriebsspannung	10...30 VDC
Leerlaufstrom	≤ 25 mA
Kurzschlusschutz	ja / taktend
Verpolungsschutz	ja
Ausgangsfunktion	anschlussprogrammierbar, NPN
Schaltfrequenz	≤ 160 Hz
Bereitschaftsverzug	≤ 100 ms
Ansprechzeit typisch	< 3 ms
Überstromauslösung	> 220 mA
Mechanische Daten	
Bauform	Gewinderohr, S18
Abmessungen	Ø 18 x 59.2 mm
Gehäusewerkstoff	Kunststoff, Thermoplastischer Kunststoff
Linse	Kunststoff, Acryl
Elektrischer Anschluss	Kabel, 9 m, PVC
Aderzahl	4
Aderquerschnitt	0.5 mm ²

Merkmale

- Kabel, 2 m
- Schutzart IP67
- Umgebungstemperatur: -40...+70 °C
- Wahlweise hell/dunkelschaltend oder hell-schaltend mit Alarmfunktion
- Betriebsspannung: 10...30 VDC
- NPN-Schaltausgang, Wechsler

Anschlussbild

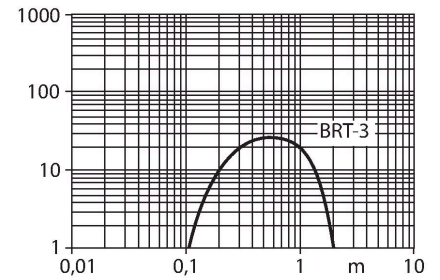


Funktionsprinzip

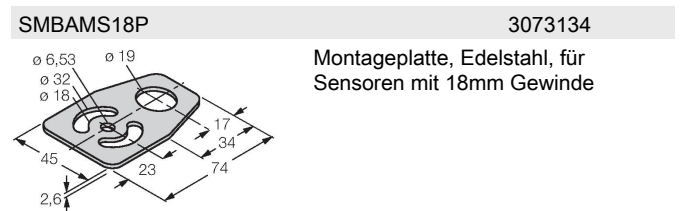
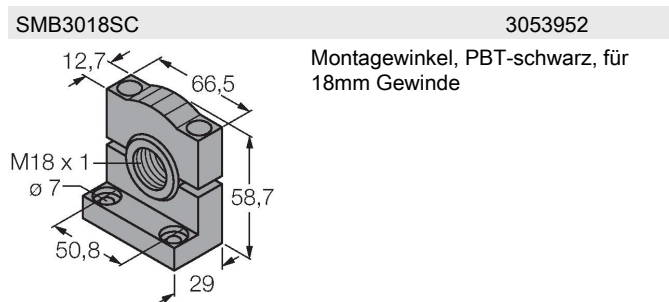
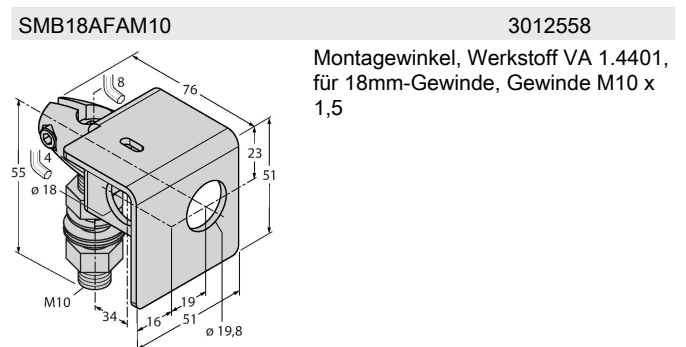
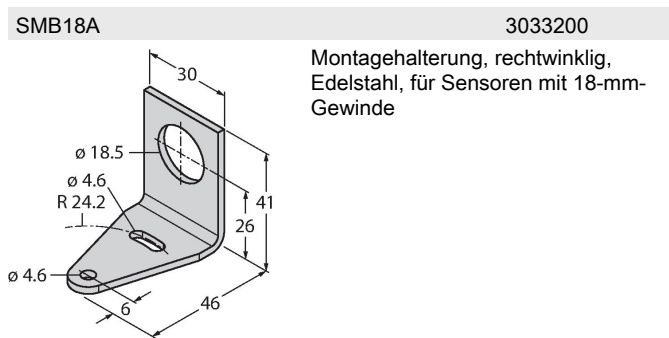
Bei Reflexionslichtschranken befinden sich Sender und Empfänger in demselben Gehäuse. Der Lichtstrahl des Senders wird auf einen Reflektor gerichtet und von diesem auf den Empfänger zurückgeworfen. Ein Objekt wird detektiert, wenn es diesen Lichtstrahl unterbricht. Reflexionslichtschranken zeichnen sich durch guten Kontrast und große Funktionsreserve aus. Außerdem muss nur ein Gerät installiert und verdrahtet werden. Reichweitenkurve Funktionsreserve in Abhängigkeit von der Reichweite

Technische Daten

Umgebungstemperatur	-40...+70 °C
Schutzart	IP67 IP69
Besondere Merkmale	gekapselt Wash down
Betriebsspannungsanzeige	LED, grün
Schaltzustandsanzeige	LED, gelb
Fehlermeldung	LED, grün, blinkend
Anzeige der Funktionsreserve	LED
Alarmanzeige	LED gelb blinkend
Tests/Zulassungen	
Zulassungen	CE, UL, CSA



Montagezubehör



Funktionszubehör

Maßbild	Typ	Ident-No.	
	BRT-3	3016164	Runder Reflektor, Reflexionsfaktor 1.0, Werkstoff Acryl, Umgebungstemperatur -20...+60 °C

