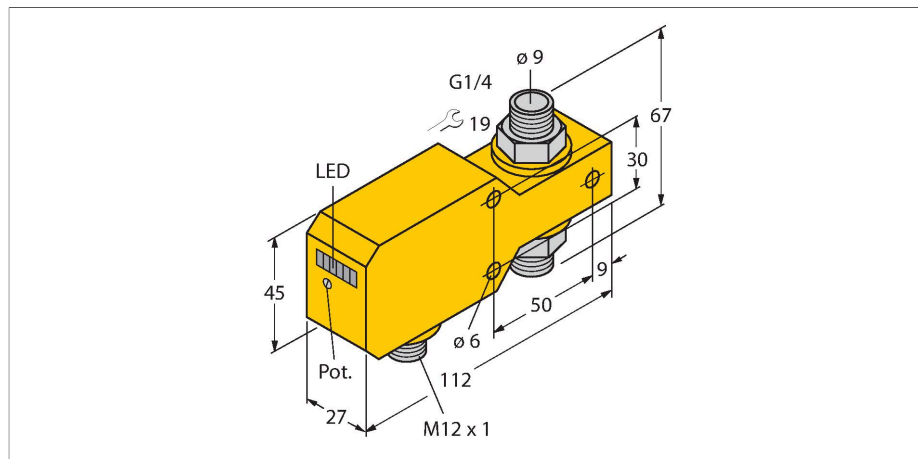


# FCI-D10A4P-ARX-H1140/A

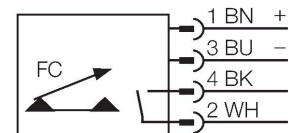
## Strömungsüberwachung – Inline-Sensor mit integrierter Auswerteelektronik



### Merkmale

- Sensor für gasförmige Medien
- Kalorimetrische Funktionsweise
- Abgleich über Potentiometer
- Anzeige via LED-Kette
- Arbeitsbereich 0,5...40 m/s
- DC 4-Draht, 21.6...26.4 VDC
- Schließer, Relaisausgang
- Steckergerät, M12 x 1

### Anschlussbild



### Technische Daten

Ident-No.	6870667
Typ	FCI-D10A4P-ARX-H1140/A
Einbaubedingungen	Inline-Sensor
Arbeitsbereich Luft	0.5...40 m/s
Bereitschaftszeit	10...30 s
Einschaltzeit	typ. 2 s (1...20 s)
Ausschaltzeit	typ. 2 s (1...20 s)
Temperaturgradient	≤ 20 K/min
Medientemperatur	0...+80 °C
Umgebungstemperatur	0...+60 °C
<b>Elektrische Daten</b>	
Betriebsspannung	21.6...26.4 VDC
Stromaufnahme	≤ 50 mA
Ausgangsfunktion	Relaisausgang, Schließer
Bemessungsbetriebsstrom	1 A
Kurzschlusschutz	nein
Verpolungsschutz	ja
Schaltspannung AC	30 VAC
Schaltspannung DC	36 VDC
Schutzart	IP67
MTTF	524 Jahre nach SN 29500 (Ed. 99) 40 °C
<b>Mechanische Daten</b>	
Bauform	Inline
Gehäusewerkstoff	Kunststoff, PBT
Sensormaterial	Edelstahl, 1.4571 (AISI 316Ti)
Max. Anziehdrehmoment Gehäusemutter	30 Nm

### Funktionsprinzip

Die Funktion der Inline-Strömungssensoren basiert auf dem thermodynamischen Prinzip. In einem Messrohr wird Wärme erzeugt und vom vorbeiströmenden Medium aufgenommen. Die dabei abgeführte Wärmemenge ist ein Maß für die Strömungsgeschwindigkeit. Somit überwachen TURCK Strömungssensoren zuverlässig und verschleißfrei die Strömung von flüssigen oder gasförmigen Medien. Geringer Druckverlust und schnelle Reaktion auf Strömungsänderungen sind Eigenschaften, die diese Geräte auszeichnen.

## Technische Daten

Elektrischer Anschluss	Steckverbinder, M12 x 1
Druckfestigkeit	20 bar
Prozessanschluss	G 1/4"
Schaltzustandsanzeige	LED-Kette, grün/gelb/rot
Strömungszustandsanzeige	LED-Kette
Anzeige 'Sollwert unterschritten'	LED rot
Anzeige 'Sollwert erreicht'	LED gelb
Anzeige 'Sollwert überschritten'	4 x LED grün
<b>Tests/Zulassungen</b>	
Zulassungen	cULus
Zulassungsnummer UL	E210608