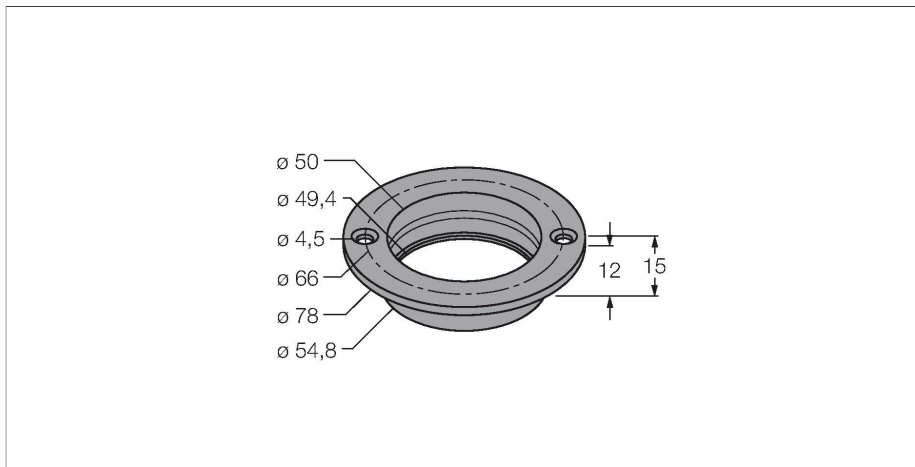


# MF-R50

## Zubehör – Montageflansch

### Merkmale

Mit Hilfe dieses Montageflansches ist es möglich, den Datenträger TW-R50-M-B128 (-K2) mit 2 Schrauben auf oder in Metall zu montieren



### Technische Daten

Typ	MF-R50
Ident-No.	6901151
Gehäusewerkstoff	Metall, CuZn, verchromt
Menge in der Verpackung	1