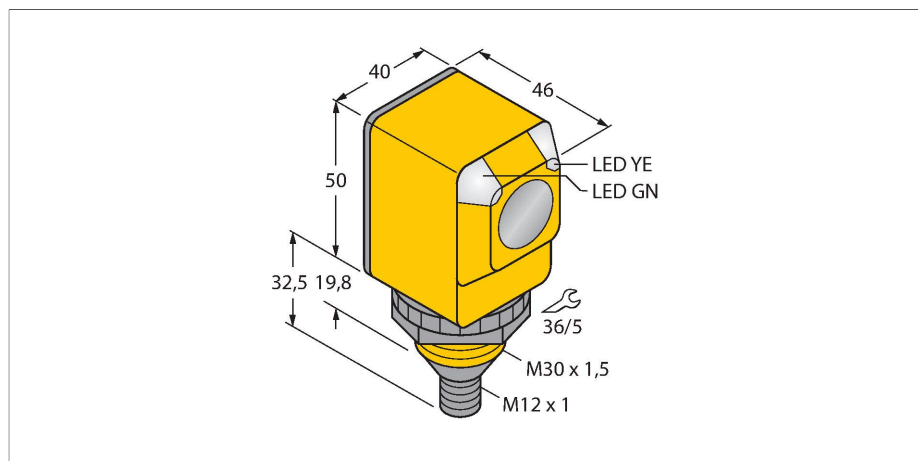


Q40RW3FF200Q3

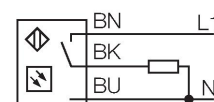
Opto-Sensor – Reflexionslichttaster mit fester Hintergrundausbldung



Merkmale

- Stecker, Micro M12 x 1 (AC), 4-polig
- Schutzart IP67/IP69K
- Umgebungstemperatur: -40...+70° C

Anschlussbild

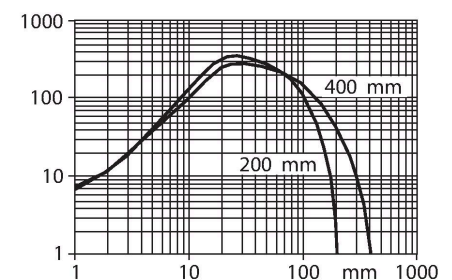


Funktionsprinzip

Sender und Empfänger sind in demselben Gehäuse untergebracht. Die Lichtreflexion an einem Objekt wird erfasst und führt zum Schalten des Sensors. Dabei hängt der Schaltabstand in hohem Maße vom Reflexionsvermögen des Objektes ab.

Reichweitenkurve

Funktionsreserve in Abhängigkeit von der Reichweite



Technische Daten

Typ	Q40RW3FF200Q3
Ident-No.	3036982
Optische Daten	
Funktion	Näherungsschalter
Betriebsart	Hintergrundausbldung, nicht einstellbar
Lichtart	IR
Wellenlänge	880 nm
Reichweite	0...200 mm
Elektrische Daten	
Betriebsspannung	20...250 VAC
AC Bemessungsbetriebsstrom	≤ 200 mA
Ausgangsfunktion	dunkelschaltend, Relaisausgang
Schaltfrequenz	≤ 40 Hz
Bereitschaftsverzug	≤ 100 ms
Ansprechzeit typisch	< 16 ms
Mechanische Daten	
Bauform	Quader, Q40
Abmessungen	Ø 30 x 46 x 40.1 x 82.5 mm
Gehäusewerkstoff	Kunststoff, Thermoplastischer Kunststoff
Linse	Kunststoff, Polycarbonat
Elektrischer Anschluss	Steckverbinder, M12 x 1, PVC
Aderzahl	5
Umgebungstemperatur	-40...+70 °C
Schutzart	IP69
Besondere Merkmale	gekapselt Wash down

Technische Daten

Betriebsspannungsanzeige	LED, grün
Schaltzustandsanzeige	LED, gelb
Anzeige der Funktionsreserve	LED
Tests/Zulassungen	
MTTF	448 Jahre nach SN 29500 (Ed. 99) 40 °C
Zulassungen	CE, UL, CSA

Montagezubehör

<p>SMB30A</p>	<p>3032723</p> <p>Montagewinkel, rechtwinklig, Edelstahl, für Sensoren mit 30mm Gewinde</p>	<p>SMB30FAM10</p>	<p>3011185</p> <p>Montagewinkel, Edelstahl, für 30mm-Gewinde, Gewinde M10 x 1,5</p>
<p>SMB30SC</p>	<p>3052521</p> <p>Montagehalterung, PBT-schwarz, für Sensoren mit 30-mm-Gewinde, ausrichtbar</p>	<p>SMBAMS30P</p>	<p>3073135</p> <p>Montageplatte, Edelstahl, für Sensoren mit 30 mm Gewinde</p>