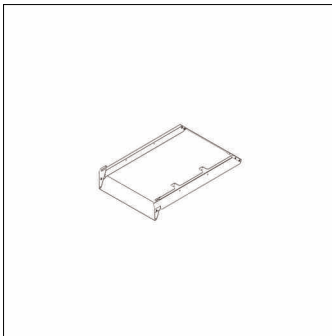


**Bestell-Nr.:** 5XA779FS3 | **GTIN (EAN):** 4058352913901

**Produktbeschreibung:** FL11mxpro,Blende,Alu,sw

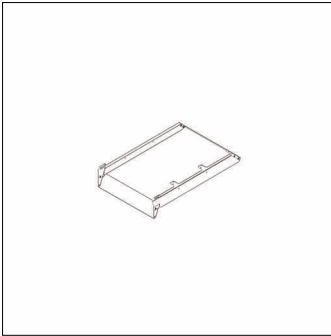


Floodlight FL 11 maxi pro; Blende für umlaufende Abschirmung aus Aluminium, tiefschwarz (RAL 9005); Verpackungseinheit: 1 Stück

Gew. (kg): 2,2  
GTIN (EAN): 4058352913901

**Bestell-Nr.:** 5XA779FS3 | **GTIN (EAN):** 4058352913901

**Technische Detailbeschreibung:** FL11mxpro,Blende,Alu,sw



#### **Kenndaten**

- Produkttyp: Blende
- Produktname: Floodlight FL 11 maxi pro
- Bestell-Nr.: 5XA779FS3

#### **Lichttechnik | Bestückung | Vorschaltgerät**

#### **Komponente 1**

#### **Lichttechnik:**

- Entblendung: umlaufende Abschirmung aus Aluminium, tiefschwarz (RAL 9005)

#### **Abmessung, Gewicht**

- Gewicht: 2,2kg