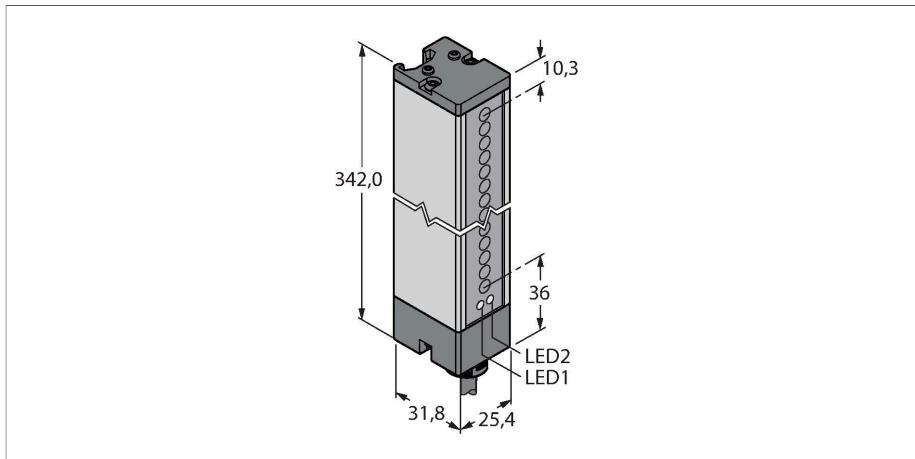


# LX12RSR

## Opto-Sensor – Einweglichtschranke (Empfänger)

### Empfänger



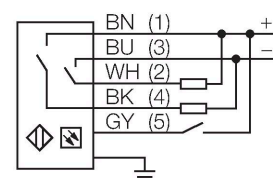
#### Technische Daten

Typ	LX12RSR
Ident-No.	3002689
<b>Optische Daten</b>	
Funktion	Lichtvorhang
Betriebsart	Empfänger
Optische Auflösung	5.6 mm
Reichweite	75...200 mm
Überwachungsfeldhöhe	295 mm
<b>Elektrische Daten</b>	
Betriebsspannung	10...30 VDC
Restwelligkeit	< 10 % U <sub>ss</sub>
Leerlaufstrom	≤ 100 mA
Kurzschlusschutz	ja
Verpolungsschutz	ja
Ausgangsfunktion	Schließer, PNP/NPN
Stromausgang	125 mA
Ansprechzeit typisch	< 3.2 ms
<b>Mechanische Daten</b>	
Bauform	Quader, LX
Abmessungen	31.8 x 25.4 x 342 mm
Gehäusewerkstoff	Metall, AL, grau
Linse	Kunststoff, Acryl
Elektrischer Anschluss	Kabel, 2 m, PVC
Aderzahl	5
Aderquerschnitt	0.5 mm <sup>2</sup>
Umgebungstemperatur	-20...+70 °C

#### Merkmale

- Kabel, 2 m, 5-draht
- Schutzart IP65
- Erfassungsfeldhöhe 295 mm
- Mindestobjektgröße 5,6 mm
- Betriebsspannung: 10..30 VDC
- anschlussprogrammierbar für reduzierte Reichweite
- 2 Nutzensteine inklusive M5 Schrauben im zur Wandmontage Lieferumfang enthalten

#### Anschlussbild



#### Funktionsprinzip

Zum Überwachen größerer Flächen eignen sich Lichtvorhänge, die aus einer Sende- und einer Empfangseinheit bestehen. Erhältlich sind schaltende Lichtvorhänge bis zu einer Überwachungsfeldhöhe von 599 mm.

## Technische Daten

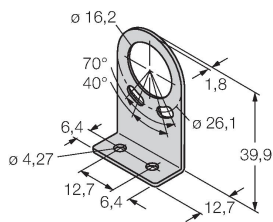
Relative Luftfeuchtigkeit	0...90 %
Schutzart	IP65
Betriebsspannungsanzeige	LED, grün
Schaltzustandsanzeige	LED, gelb
Fehlermeldung	LED, rot, blinkend
<b>Tests/Zulassungen</b>	
MTTF	74 Jahre nach SN 29500 (Ed. 99) 40 °C
Zulassungen	CE, cURus



## Montagezubehör

SMBLX

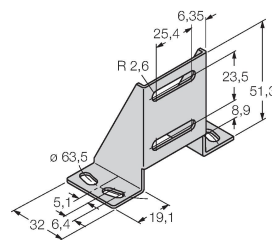
3002915



Montagewinkel, verzinkter Stahl, für Bauform LX, Kit bestehend aus 2 Stück, nicht im Lieferumfang des Sensors enthalten

SMBLXR

3002914



Standfuss, verzinkter Stahl, für Bauform LX